

Boomsoorten  
*Crataegus monogyna* 'Stricta'



*Fraxinus ornus*



*Betula utilis* 'Doornbos'



Beplantingsassortiment bestaande uit paars/roze tinten met een weelderige groei.

Basis soorten plantvakken  
*Pennisetum alop.* 'Hameln'



*Persicaria amplexicaulis*



*Aster Asmoe*



*Geranium* 'Czakov'



*Anemone* 'Honorine Jobert'



*Kalimeris incisa*



*Sanguisorba* off. 'Tanna'



Kleine groepen

*Salvia* 'Mainacht'



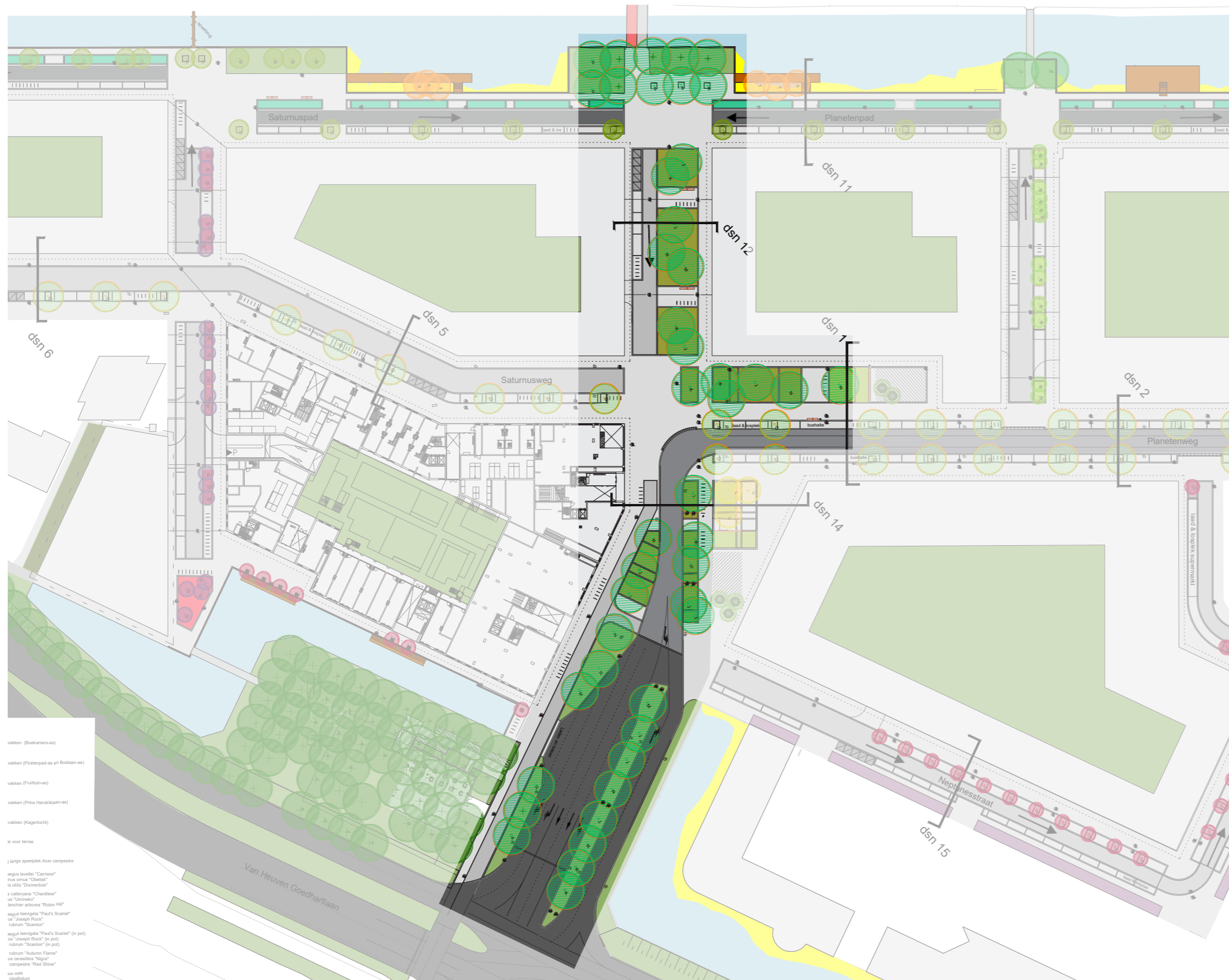
*Panicum virg.* 'Squaw'



## **6.3**

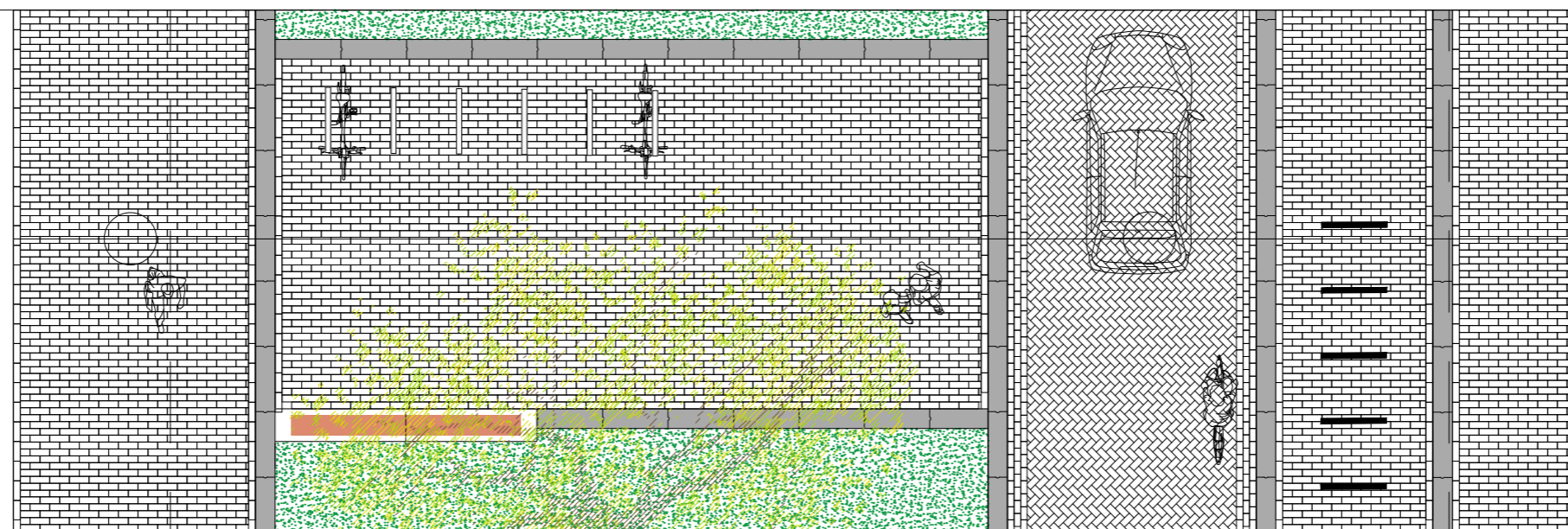
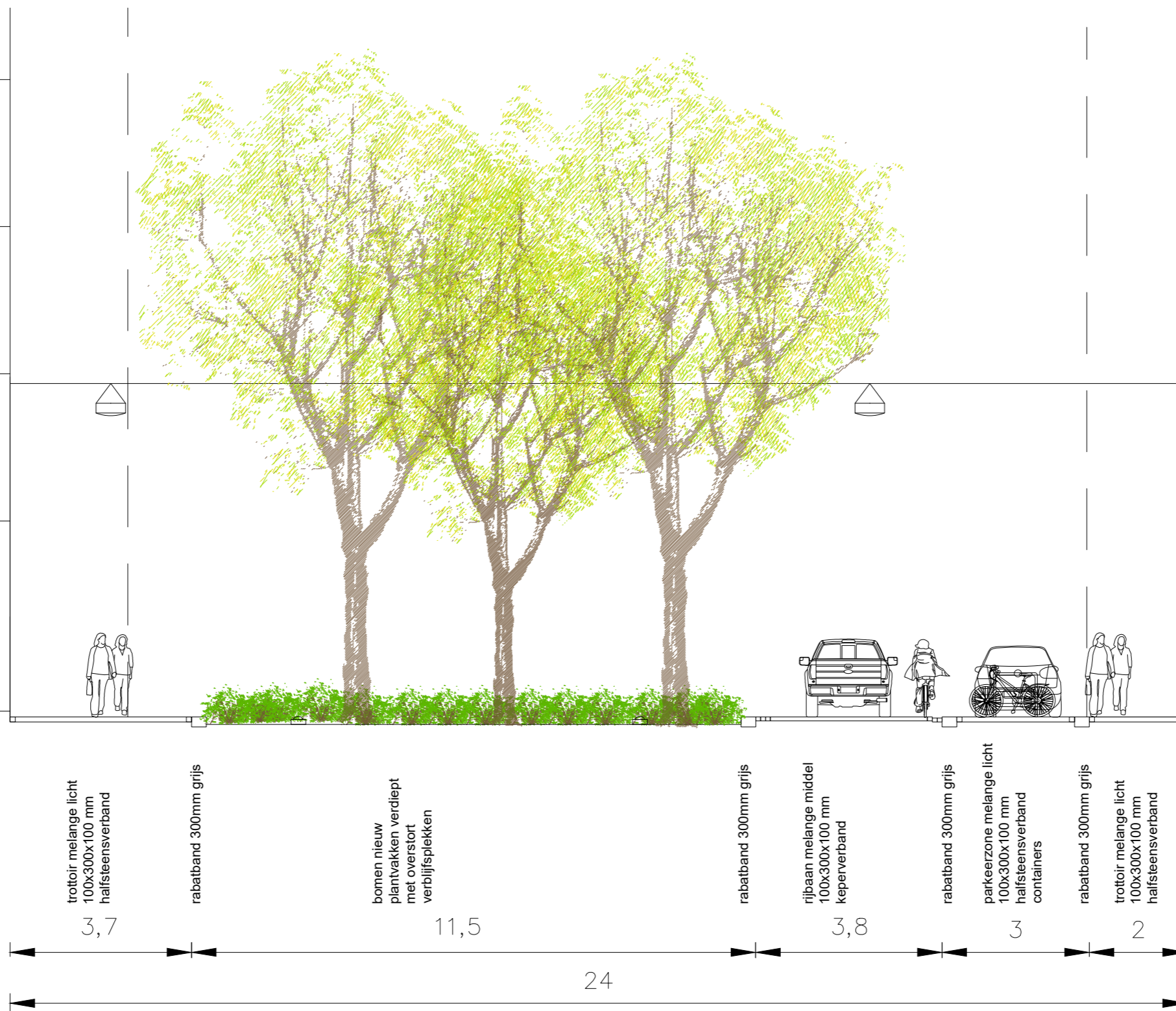
# **Parkverbindungen & andere straten**

# Piratenpad-as



**De Piratenpad-as**  
 De bredere profielen die uitkomen op de Kagertocht hebben de functie om het park 'de wijk binnen te laten dringen'. De opbouw is identiek aan de Haarlemmermeergridstraten maar de plantvakken zijn groter. Deze plantvakken krijgen een bosachtige onderbeplanting met grotere bomen gelijk aan de bomen in het park. Deze plantvakken zullen, net als de plantvakken in de Haarlemmermeergridstraten het regenwater vertraagd afvoeren.

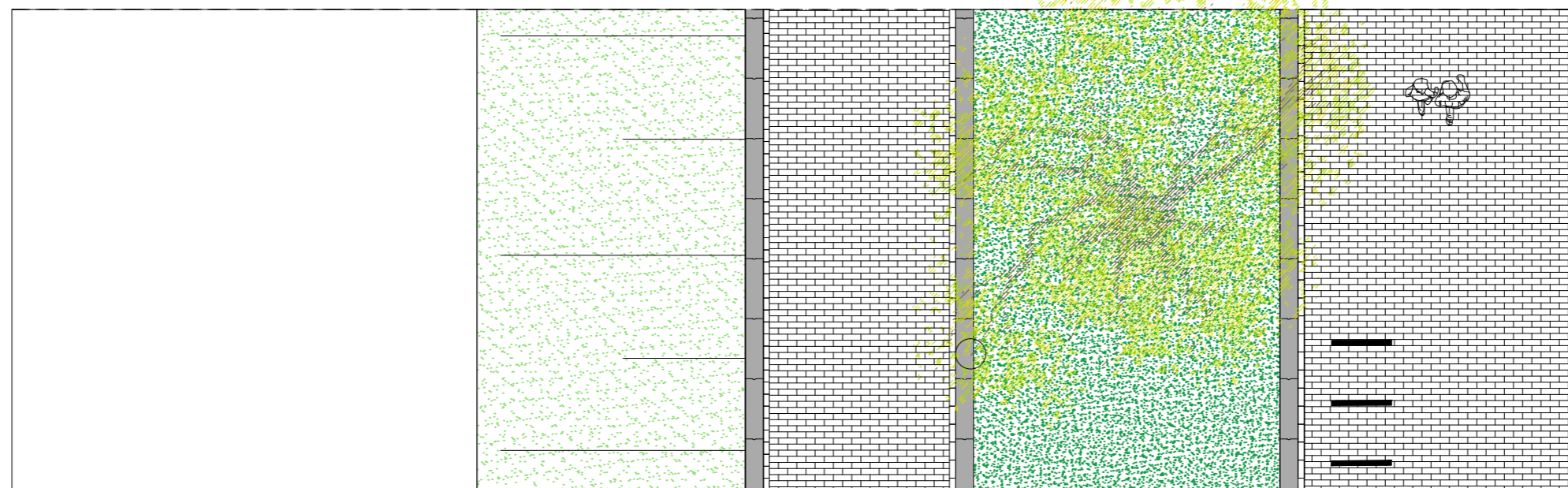
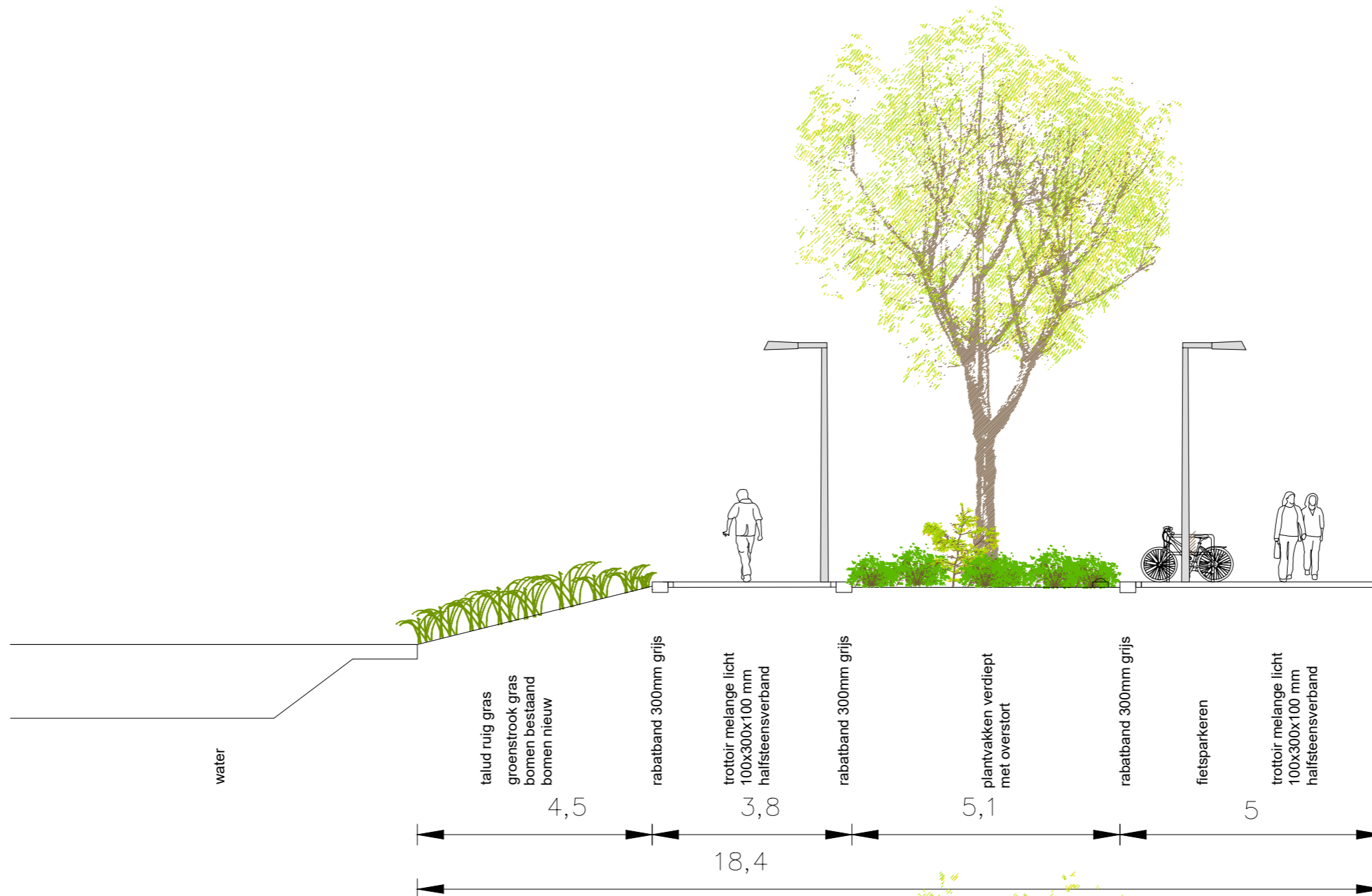
- vakken (Bankiers-as)
- vakken (Piratenpad-as en Bontlaan-as)
- vakken (Fruitlaan-as)
- vakken (Pruis Hendriklaan-as)
- vakken (Kagertocht)
- in voor terras
- 1 lange speeltek Acer campestre
- soort levelles "Camelia"
- naus omnis "Obeisk"
- la alida "Doverloop"
- s calleryana "Chantleer"
- us "Linniko"
- landier ardora "Robin Hill"
- segut levigata "Paul's Scarlet"
- us "Joseph Rock"
- rubrum "Scarlet"
- segut levigata "Paul's Scarlet" (in pot)
- us "Joseph Rock" (in pot)
- rubrum "Scarlet" (in pot)
- rubrum "Kaduna Flame"
- us cerasifera "Nigra"
- campestris "Red Shine"
- us omis
- caudatum



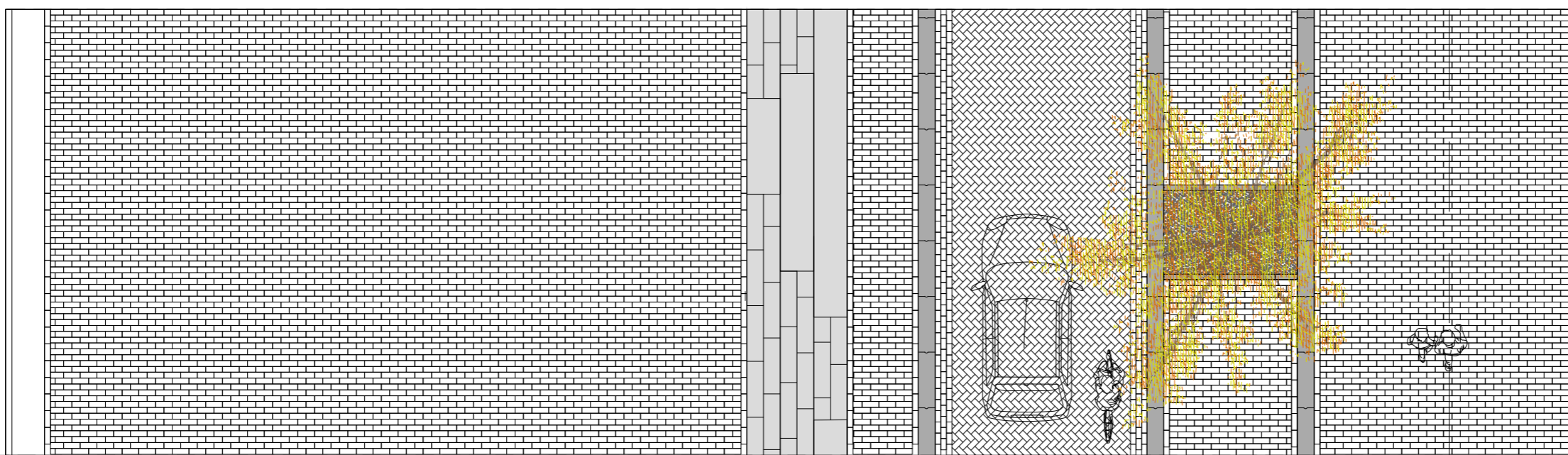
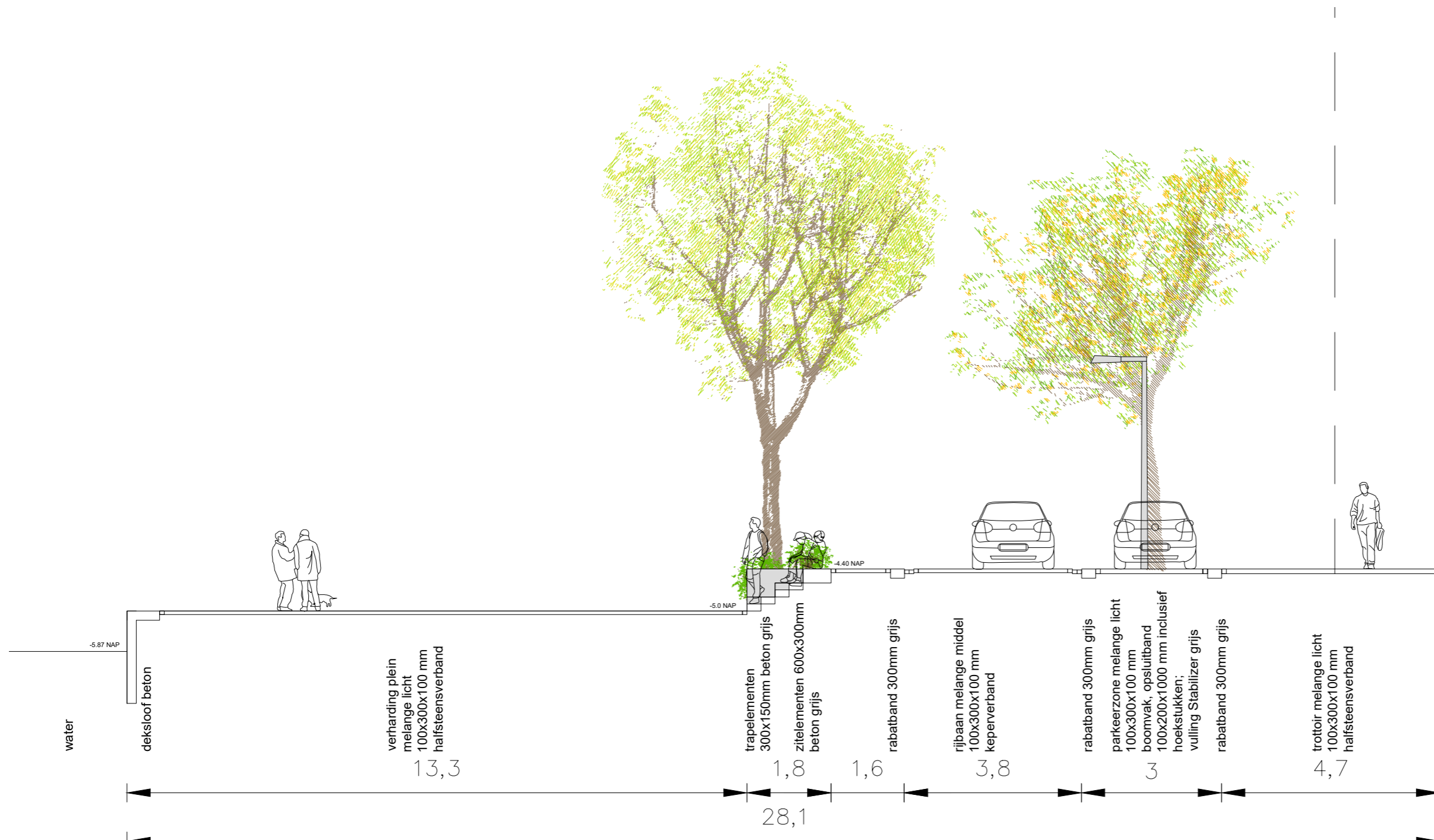
# Boslaan-as







**Boslaan-as**  
doorsnede 17 1:100<sub>56</sub>



**Boslaan-as**  
doorsnede 16 1:100 57



**Boomsoorten**  
Acer rubrum 'Indian Summer'



Nyssa sylvatica



Liriodendron tulpifera



Beplantingsassortiment bestaande uit parkachtige bomen en een natuurlijk ogende onderbeplanting. Als referentie naar het wandelbos.

**Basis soorten plantvakken**  
Aster divaricatus



Persicaria ampl. 'Alba'



Symphytum grandiflorum



Brunnera macrophylla



Anemone 'Honorine Jobert'



Pulmonaria 'Diana Clare'



Heucherella 'Citres Shock' (niet GreentoColoursoort)



Heuchera 'Pluie de Feu' (niet GreentoColoursoort)



Ajuga reptans (niet GreentoColoursoort)



Lamium maculatum 'Roseum' (niet GreentoColoursoort)



**Kleine groepen**  
Dryopteris felix-mas



Cyrtomium fortunei



**Bollen**  
Scilla hispanica



Anemone blanda

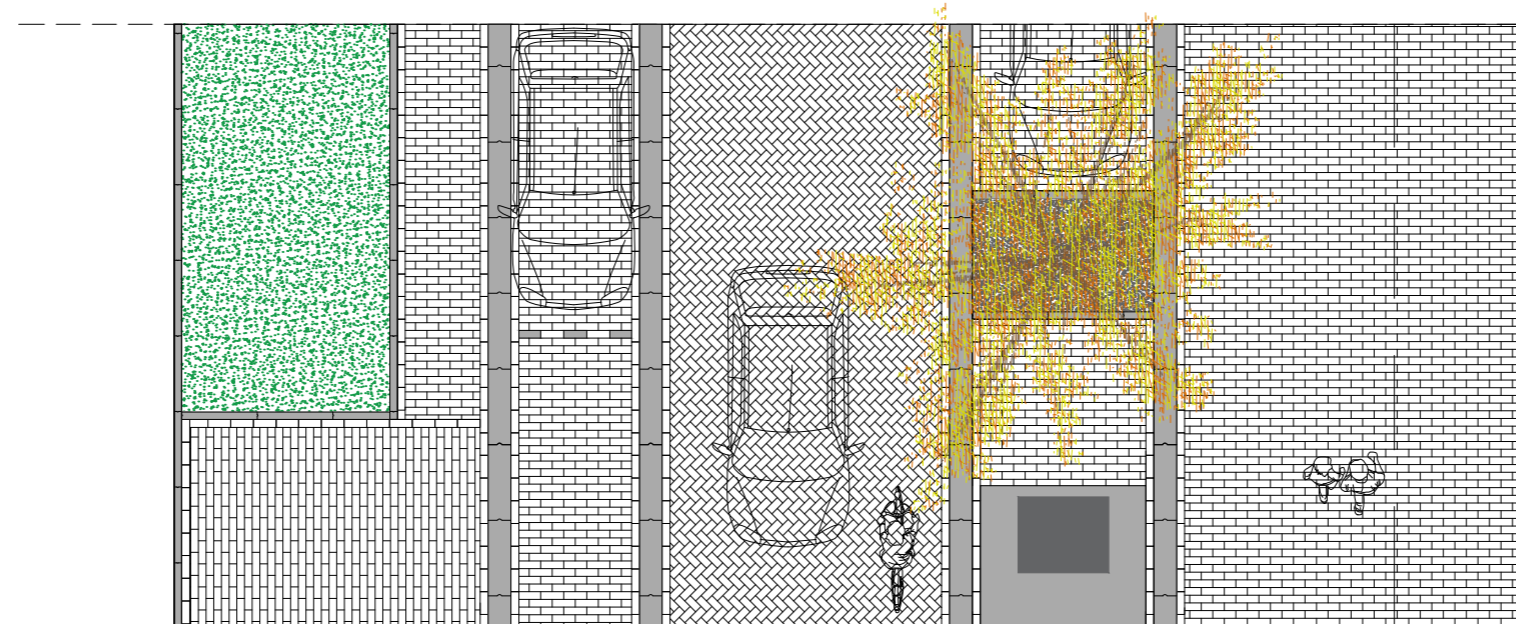
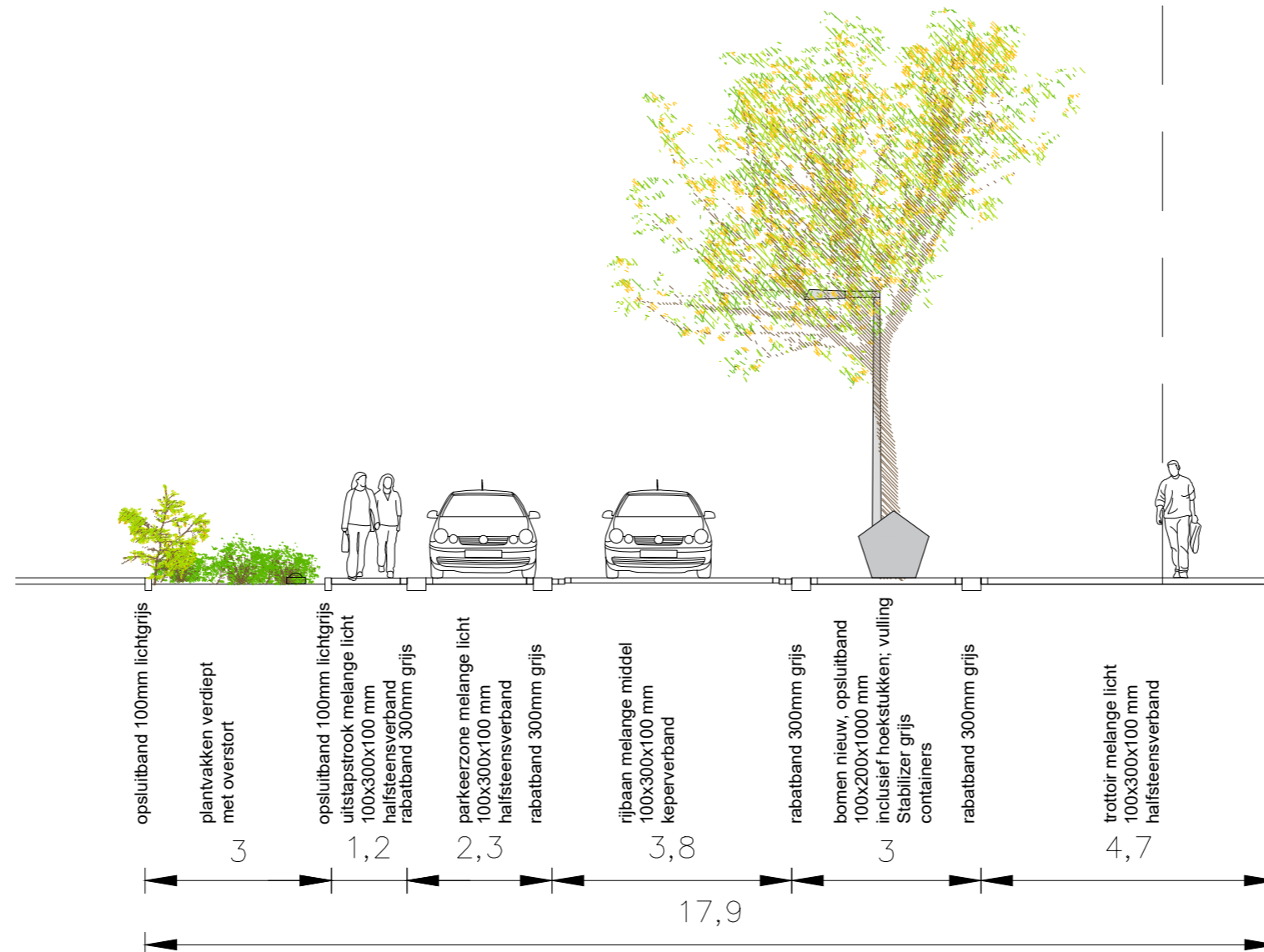


# Weg rond centrumblok



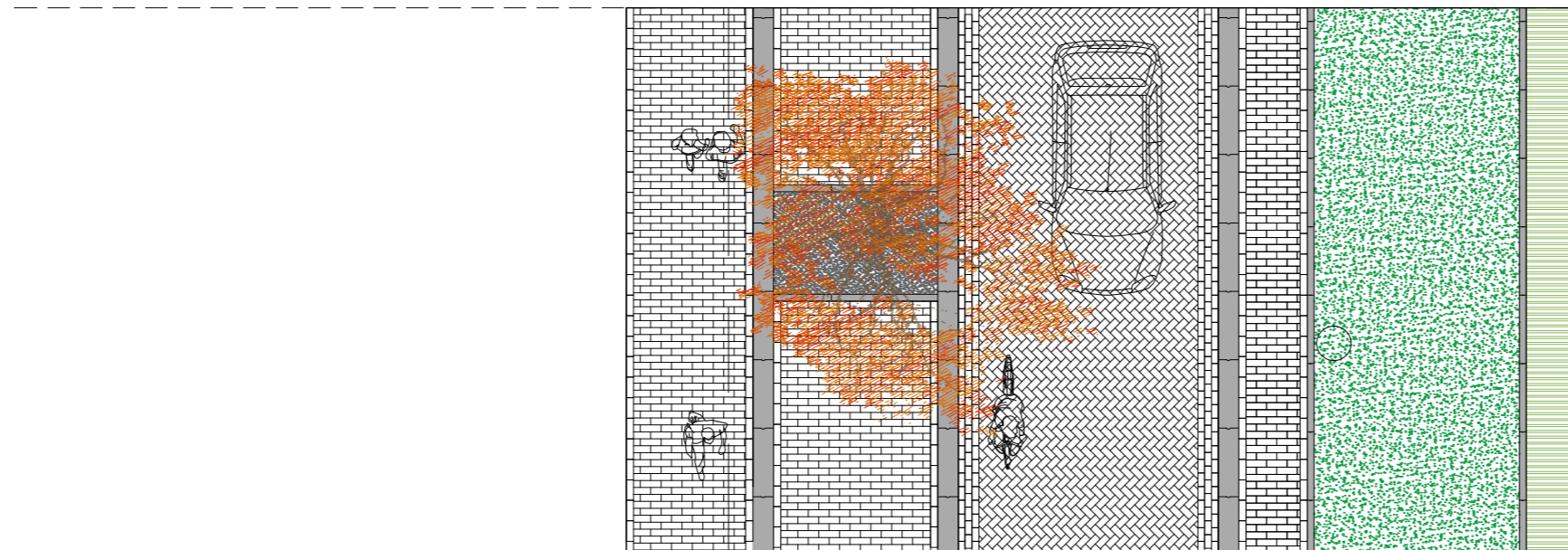
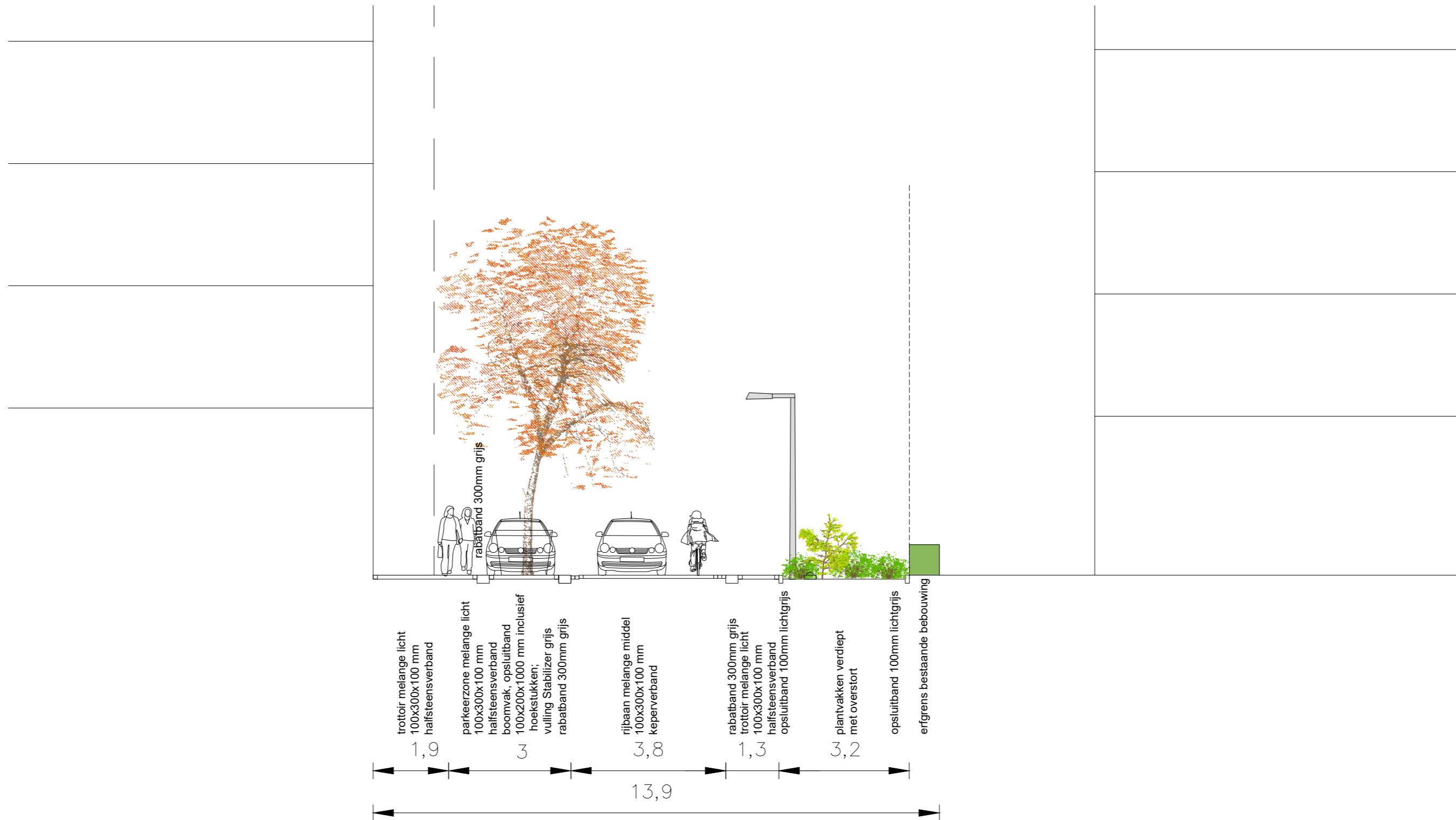
## De weg rond centrumblok

De weg om het centrumblok (Neptunusstraat) krijgt een afwijkende profielopbouw. Rondom dit blok is veel ruimte nodig voor de verschillende vervoersmiddelen die hier moeten manoeuvreren. Aan de zijde van het centrumblok komt een ruim trottoir met kleine bomen op regelmatig afstand van elkaar. De overgang naar de bestaande kantoorpanden wordt gevormd door ruime groenvakken.



Doorsnede 15  
Route om centrumblok

**Weg rond centrumblok**  
**doorsnede 1:100** 60



Acer rubrum 'Scanlon'

Deze voetgangersroute wordt begeleid door zuilvormige bomen met een fraaie rode herfstkleur.



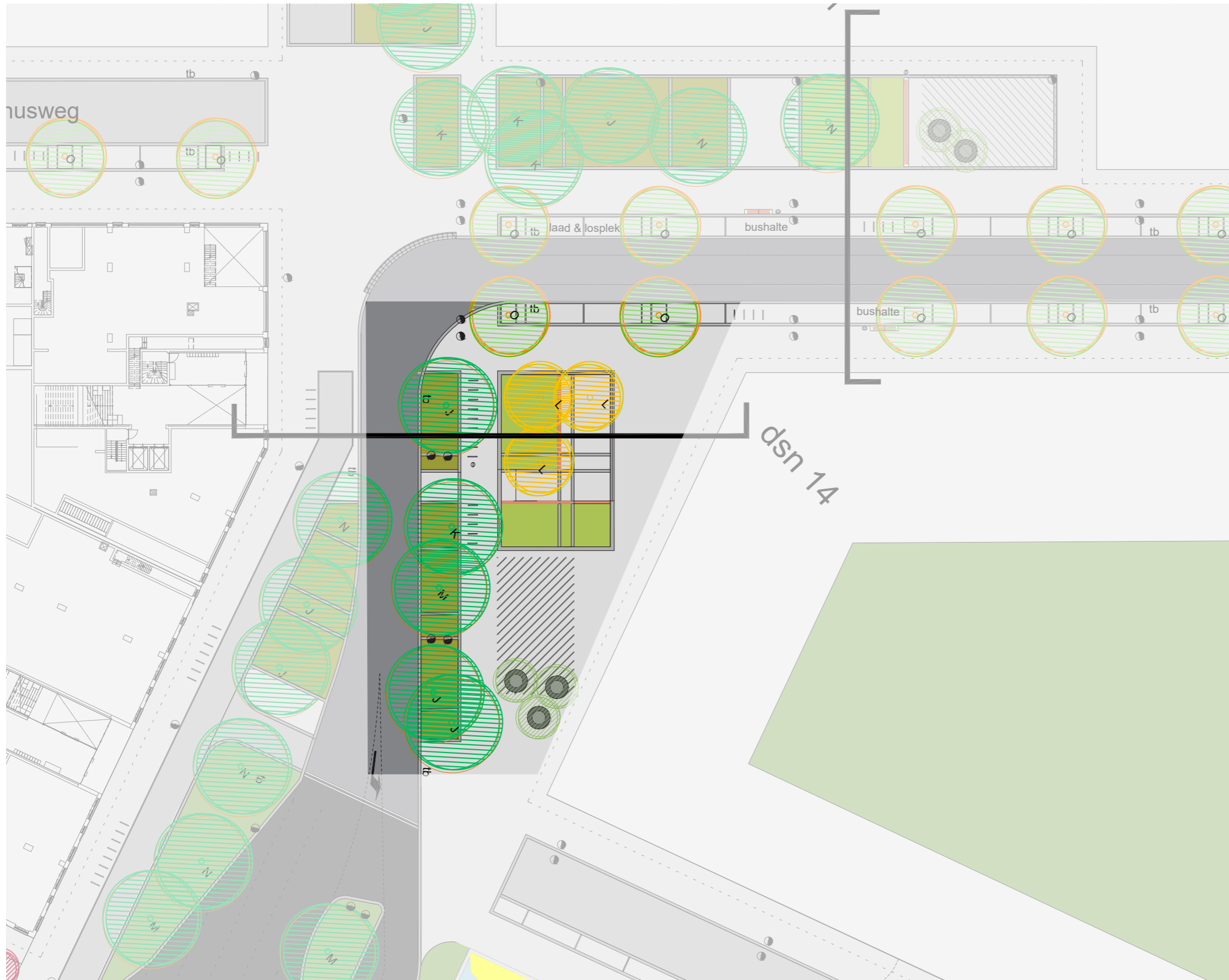
Liquidambar styraciflua 'Paarl'



## **6.4**

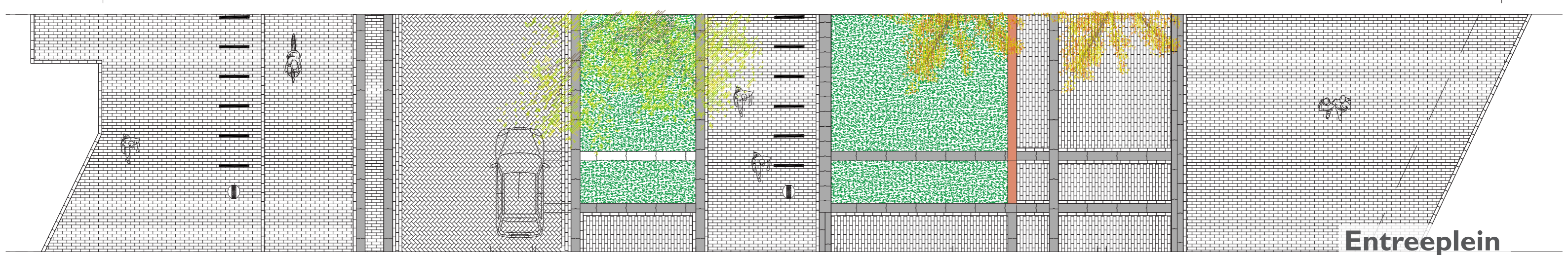
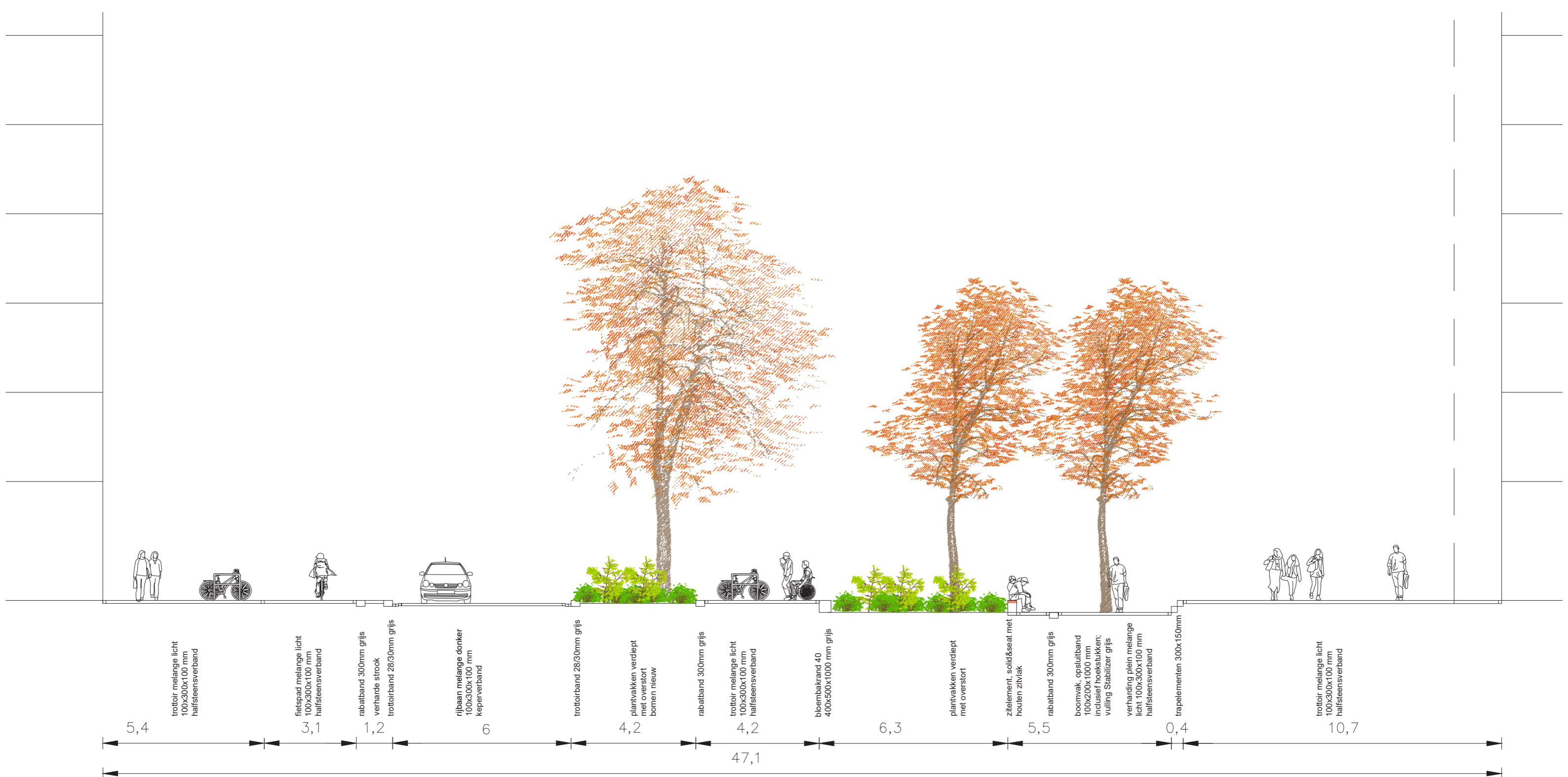
# **Bijzondere plekken**

# Entreeplein



## *Het Entreeplein*

Een verbreed trottoir in de vorm van een driehoek bij de entree aan de Van Heuven Goedhartlaan vormt het Entreeplein. Het plein krijgt ruimte voor een eventueel terras en krijgt een 400 mm. verlaagde verblijfsplek. De randen bestaan deels uit treden en deels uit een zitrand. Het verlaagde deel is voorzien van een aantal plantvakken met kleine bomen. Deze zorgen samen met een aantal boombakken met een zitrand voor een accent op deze plek. Er wordt ruimte vrijgehouden voor een terras wat hier mogelijk komt.

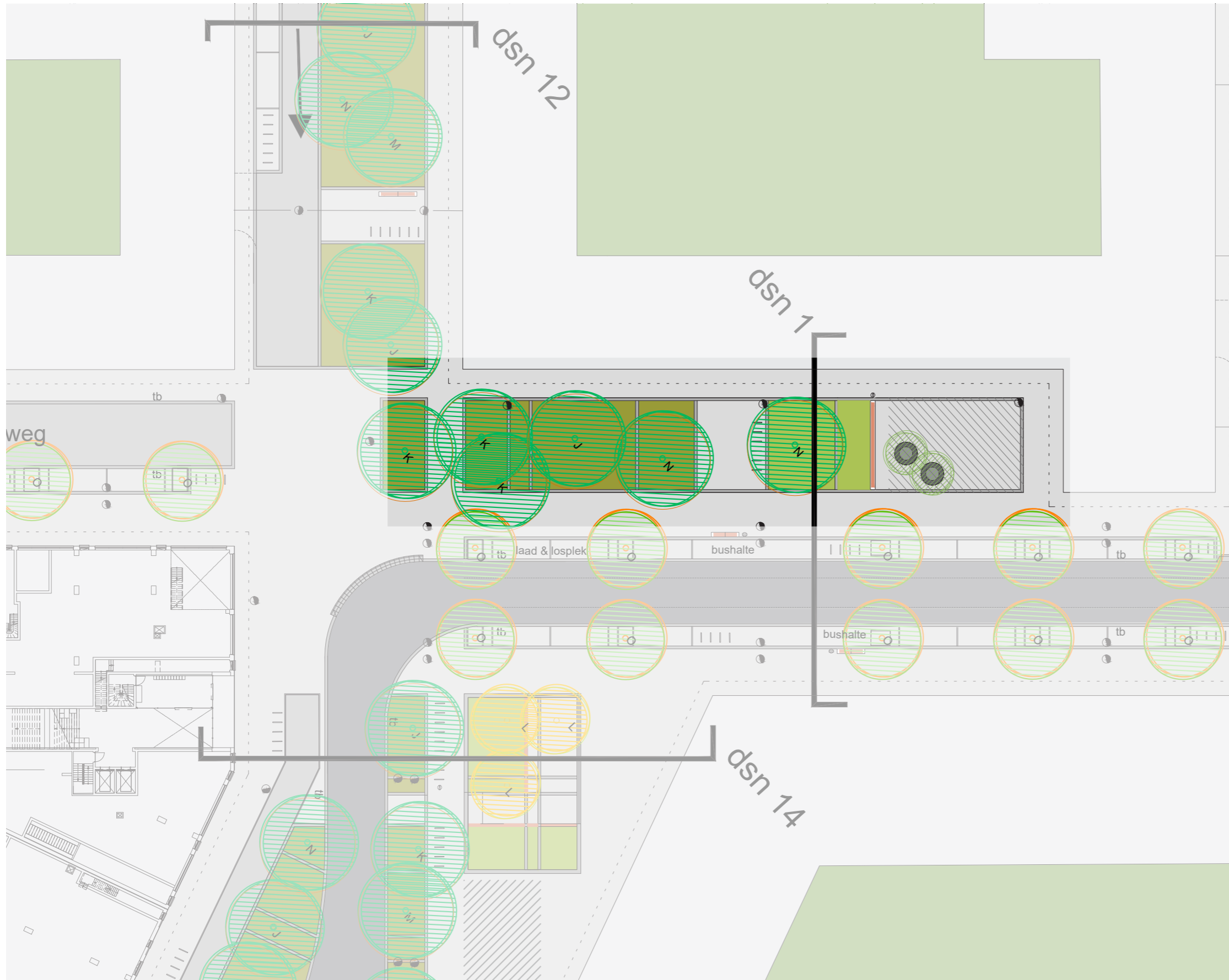


**Entreeplein**  
doorsnede 14 <sup>65</sup>

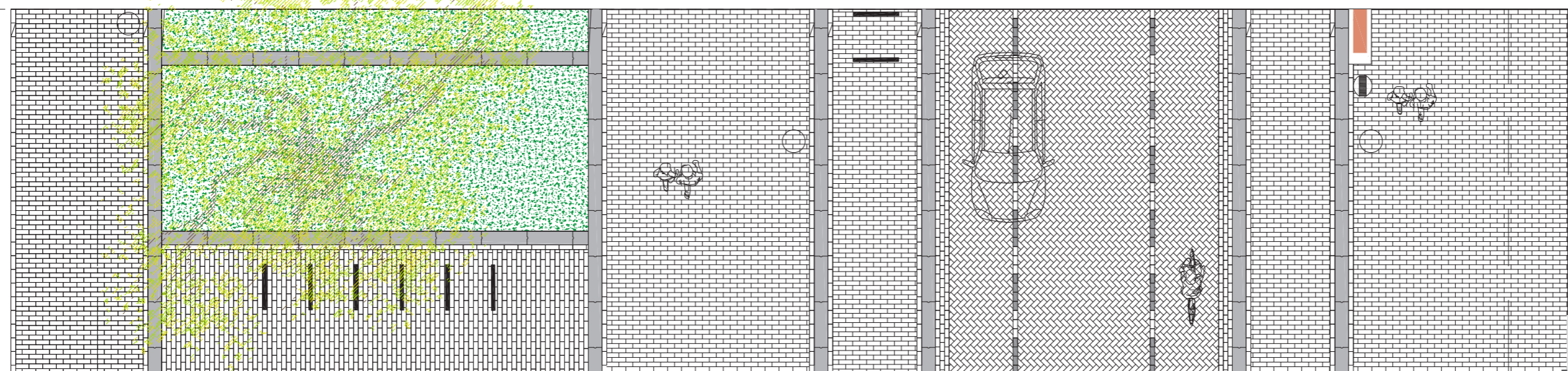




# Kometenplein



*Het Kometenplein*  
Het Kometenplein ligt aan een ruimte waar, met behulp van grote plantvakken met grote parkbomen de sfeer van het park de wijk “binnen komt”. Hier wordt net als op het voorgaande plein ruimte vrijgehouden voor een eventueel terras. Ook op deze plek komen de boombakken met zitrand om te zorgen voor een verblijfskarakter. De bushalte ligt eveneens aan dit plein. De verhoogde zitranden kunnen onder andere door wachtende passagiers gebruikt worden.

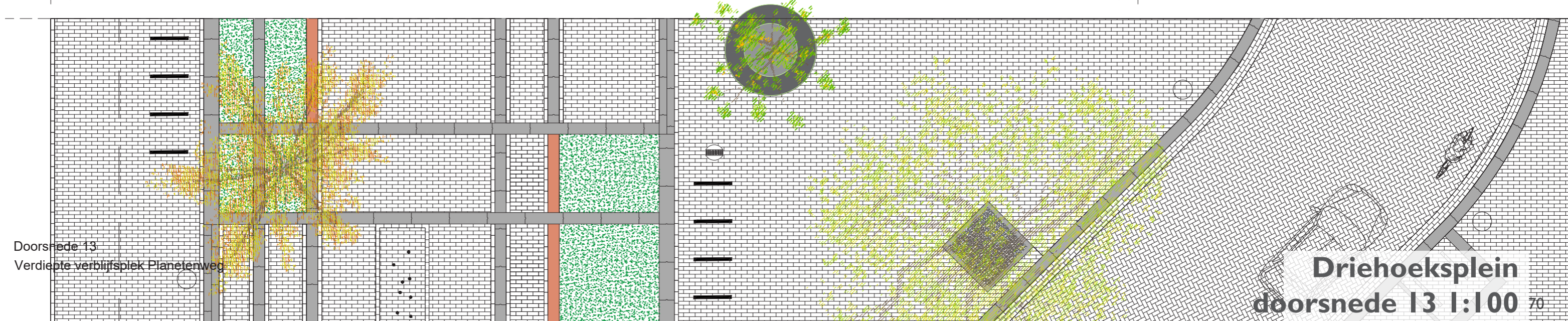
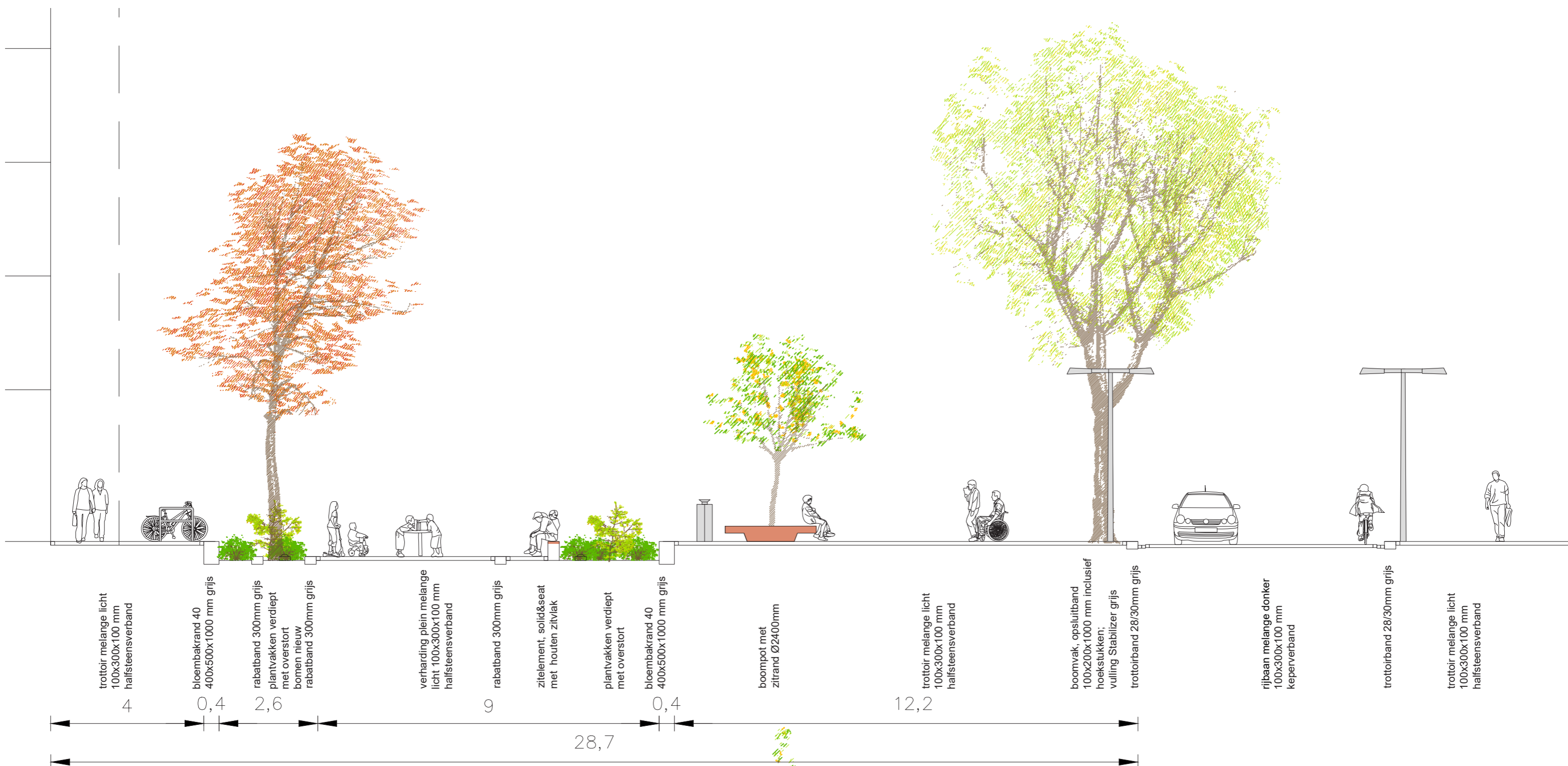


# Driehoekplein



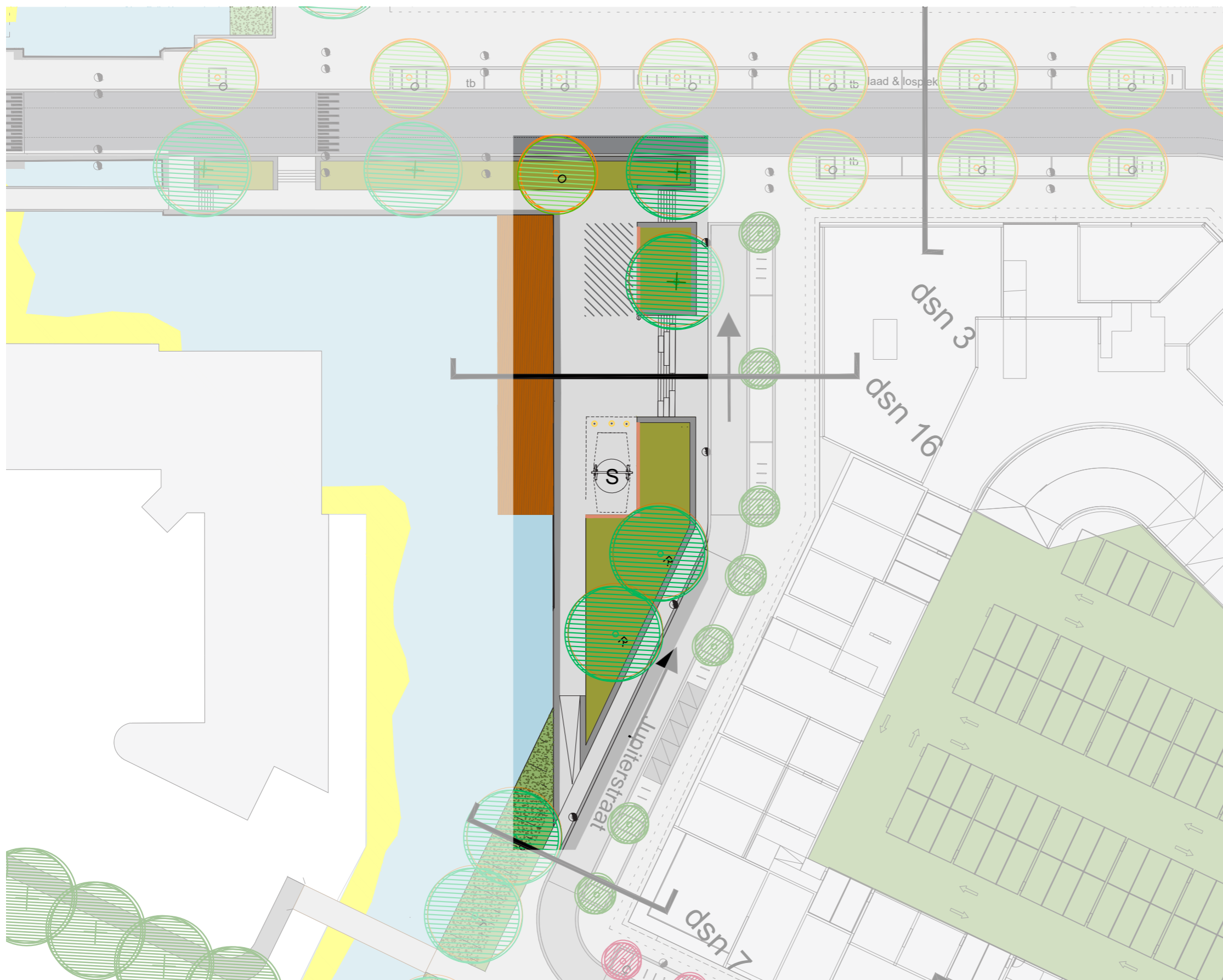
## Het Driehoekplein

Het Driehoekplein ligt aan de Planetenweg. In de plint van de aanliggende gebouwen kunnen functie worden verwacht als een koffiebar, een stomerij of een kapper. Dit is een plek waar ouders met kinderen kunnen verblijven, speelaanleidingen zijn hier gewenst. Om de verblijfskwaliteit te vergroten en te zorgen voor een uniek accent voor de wijk zijn hier “bedriegertjes” (waterspuitertjes) bedacht. Het verlaagde deel van dit plein krijgt zitranden en plantvakken. In het midden komt een zone met waterspuitertjes welke een grote aantrekkingskracht hebben op kinderen maar geen fysieke ruimte innemen. Hierdoor kan deze plek multifunctioneel gebruikt worden. Ook zal hier ruimte gereserveerd worden voor een terras en zal ook deze verblijfsplek voorzien worden met de boombakken met een zitrand als accent.





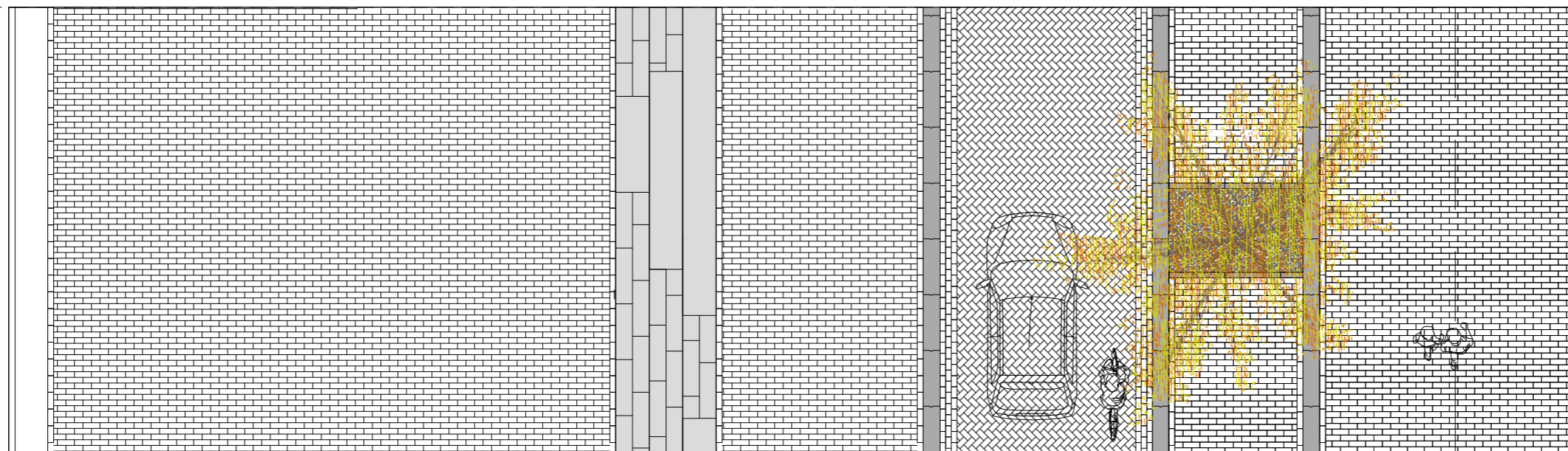
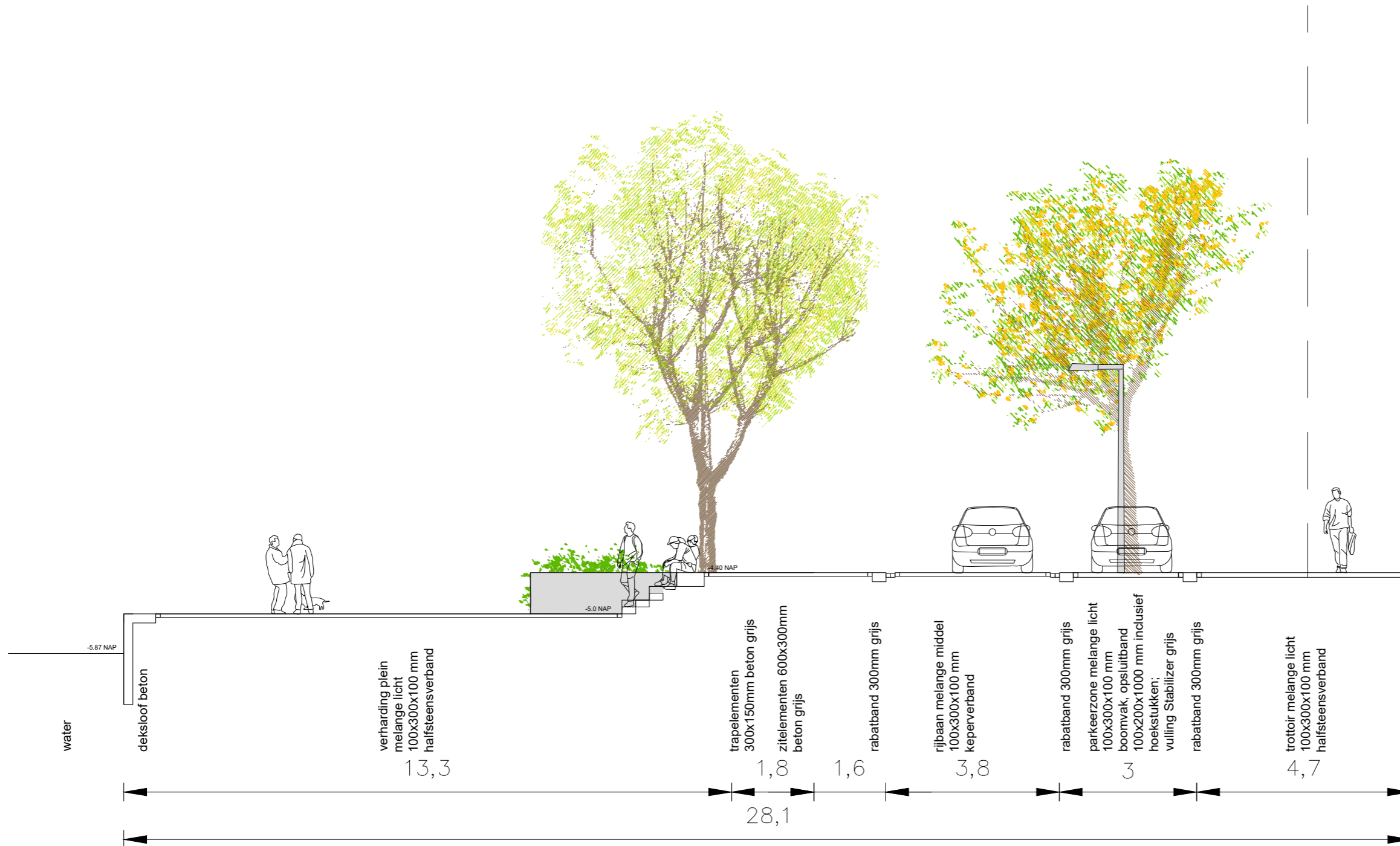
# Verlaagde plein aan het water



## *Het verlaagde plein aan het water*

Op de kruising van de Planetenweg met de bestaande watergang wordt een verlaagde verblijfsplek gecreëerd. Deze plek is te bereiken via een brede trap met tribune elementen welke deels zitelementen vormen.

Het verlaagde deel kan gebruikt worden als terrasruimte of als gebruiksplein voor de buurt. Op deze locatie kunnen een aantal kleine speelobjecten geplaatst worden. Deze speelplek zal omsloten worden door een hek om de veiligheid te vergroten.

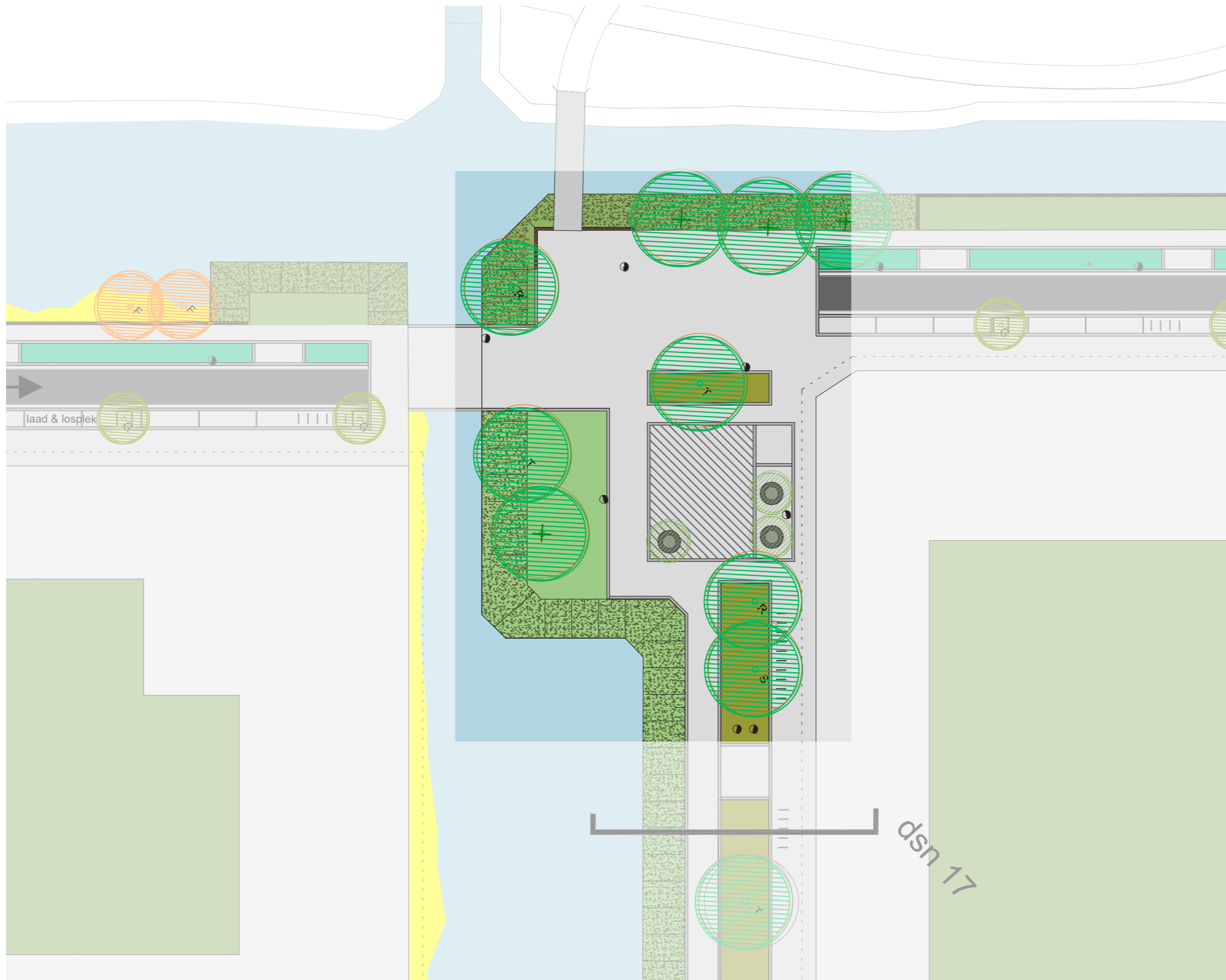


**Verlaagd plein**  
**doorsnede 16 1:100** 73





# Plein bij de Kagertocht



## Het plein bij de Kagertocht

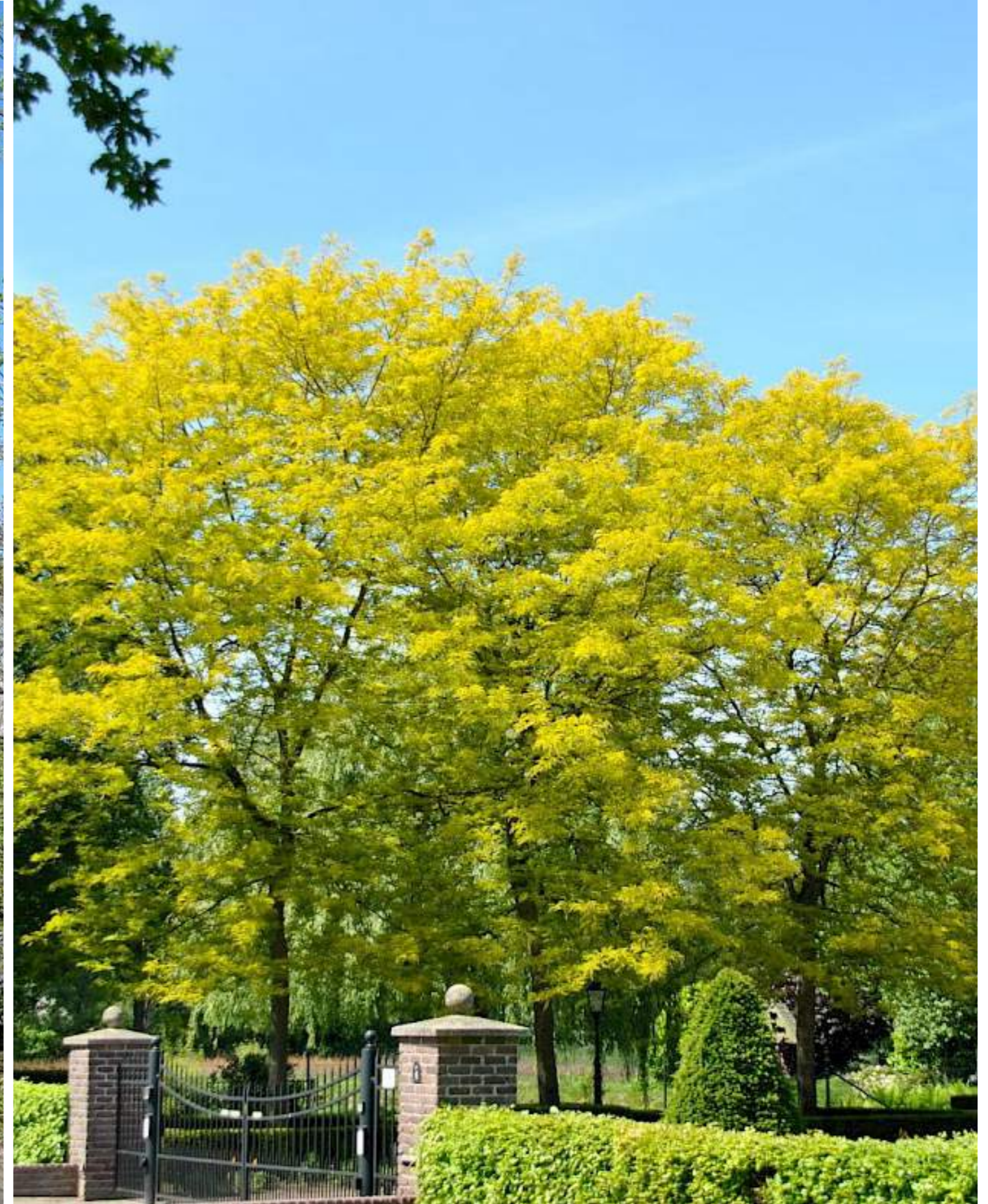
Ter hoogte van de fiets en voetgangersbrug richting het park en het centrumgebied is een pleinvormige ruimte opgenomen in het stedenbouwkundig plan. Op de hoek van dit bouwblok is een restaurant gepland met een terras aan de gevel en een verlaagd terras als vlonder aan het water. Deze wordt voorzien van boombakken met de zitrand en in de grasoever is ruimte voor ligstoelen.



Amelanchier lamarckii (in pot)



Gleditsia triacanthos 'Sunburst'

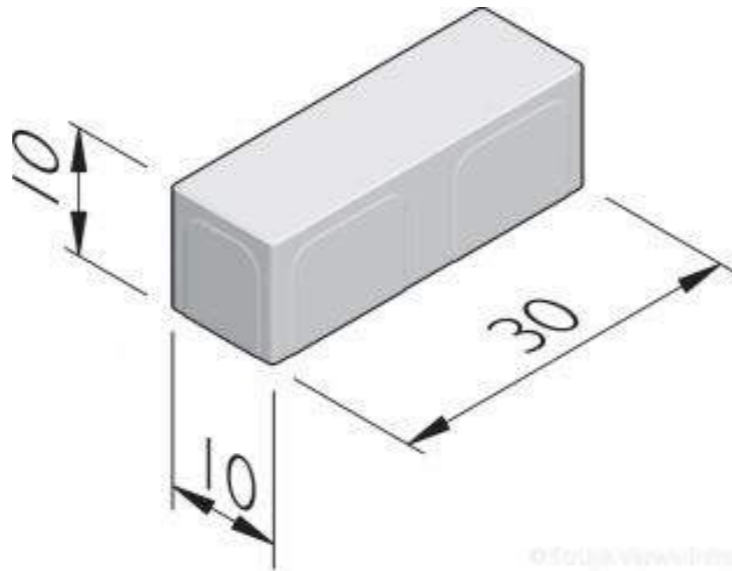


De bijzondere plekken worden geaccentueerd met kleine bomen met een herkenbare gele bladkleur (Gleditsia) of een bloei en fraaie rode herfstkleur (Amelanchier). De laatst genoemde soort kan tegen droge groeisituaties en is dus prima in een pot toe te passen.

# 7 Materialen

rijbaan Planetenweg melange donker, 100x300x100 mm, keperverband, StruykVerwo o.g.

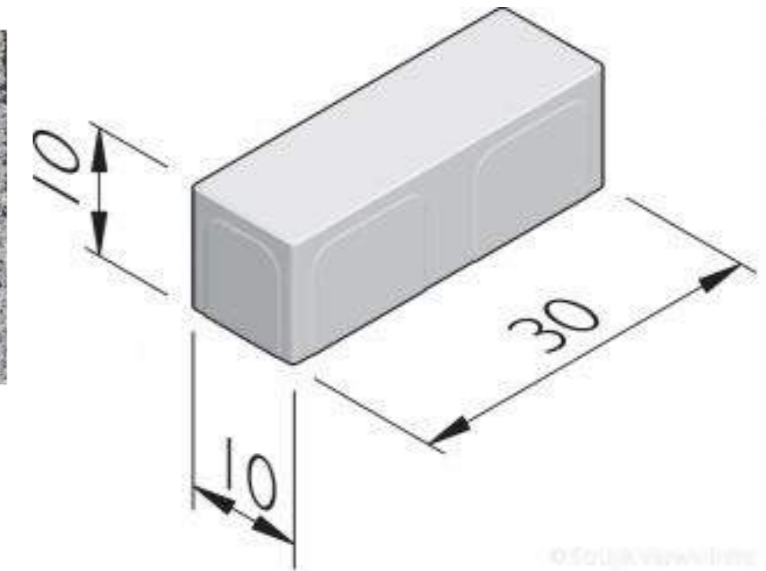
<i>Breccia Tagenta C</i>	40%	<i>Breccia Tagenta B</i>	20%
<i>Breccia Tagenta D</i>	20%	<i>Sferio grigio Argento</i>	20%



© StruykVerwo o.g.

trottoir melange licht 100x300x100 mm, halfsteensverband, StruykVerwo o.g.

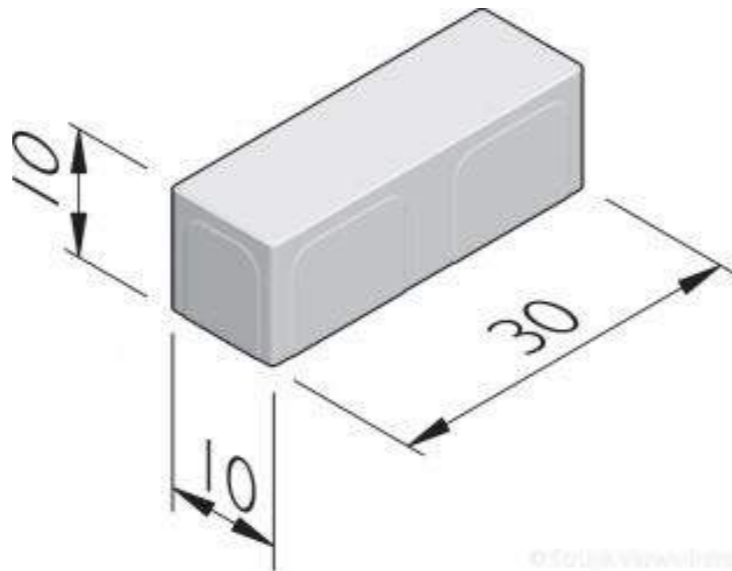
<i>Breccia Tagenta B</i>	40%	<i>Lavaro Biardo licht</i>	20%
<i>Breccia Tagenta E</i>	20%	<i>Sferio grigio Argento</i>	20%



© StruykVerwo o.g.

rijbaan melange middel 100x300x100 mm, keperverband, StruykVerwo o.g.

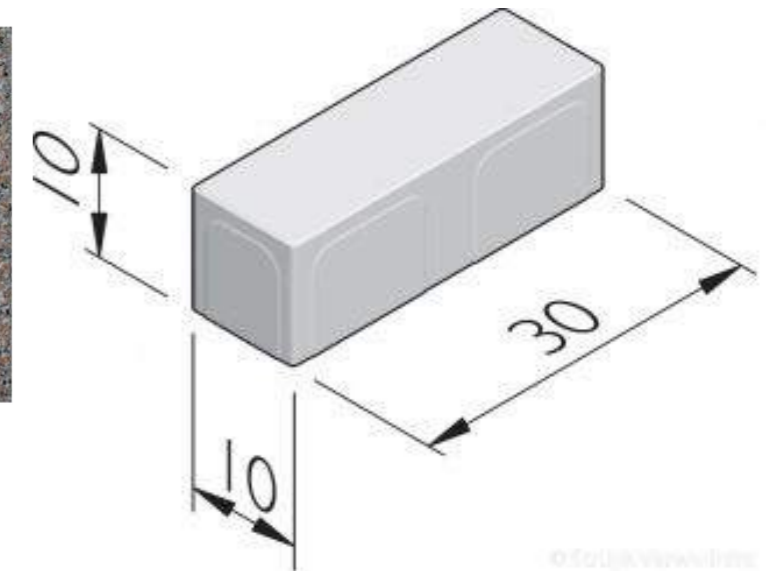
<i>Breccia Tagenta B</i>	40%	<i>Lavaro Biardo</i>	20%
<i>Breccia Tagenta C</i>	20%	<i>Sferio grigio Argento</i>	20%



© StruykVerwo o.g.

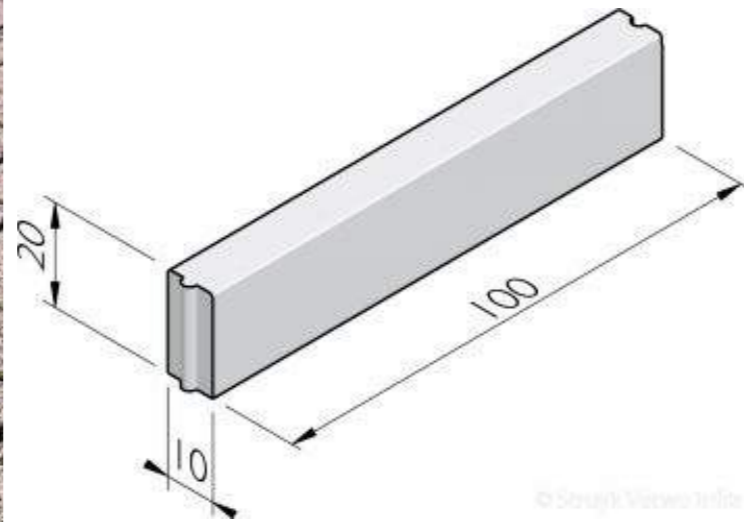
rijbaan/fietspad Saturnuspad rood 100x300x100 mm, halfsteensverband, StruykVerwo o.g.

<i>Breccia Tagenta B</i>	40%	<i>Lavaro grijs rood C148</i>	20%
<i>Sferio grigio Argento</i>	20%	<i>Lavaro zwart rood grijs C296</i>	20%

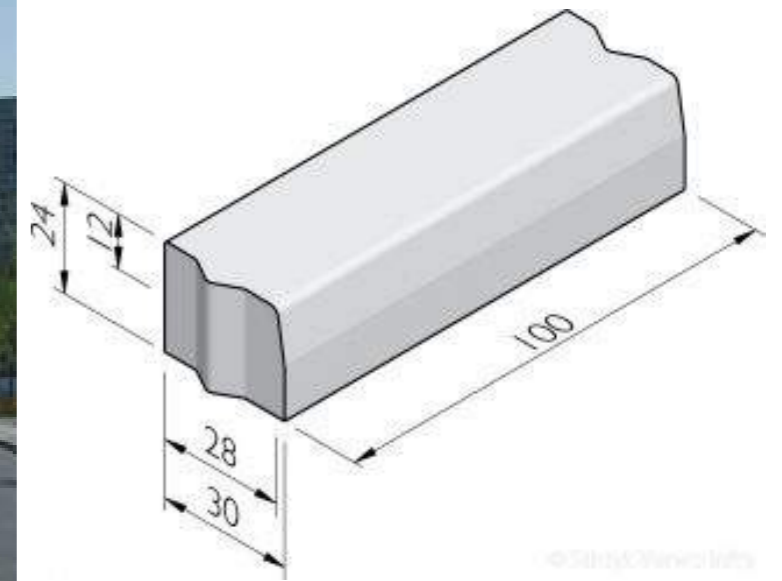


© StruykVerwo o.g.

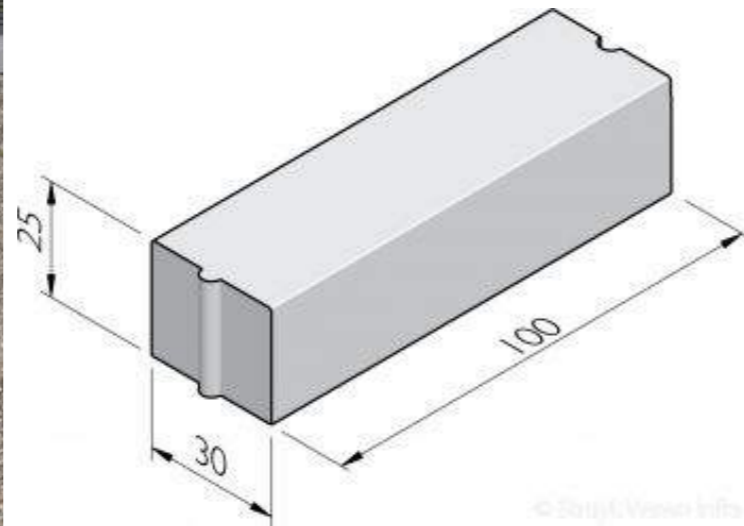
opsluitband 100x200mm hd, kantel donker grijs I902, StruykVerwo o.g.



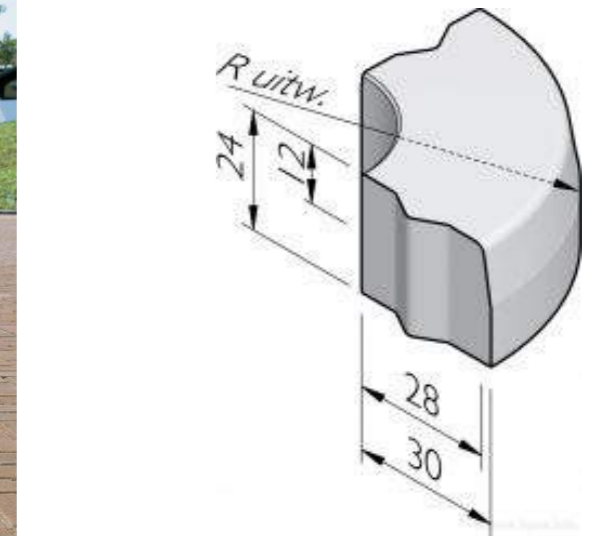
trottoirband 28/30x24mm, kantel donker grijs I902, StruykVerwo o.g.



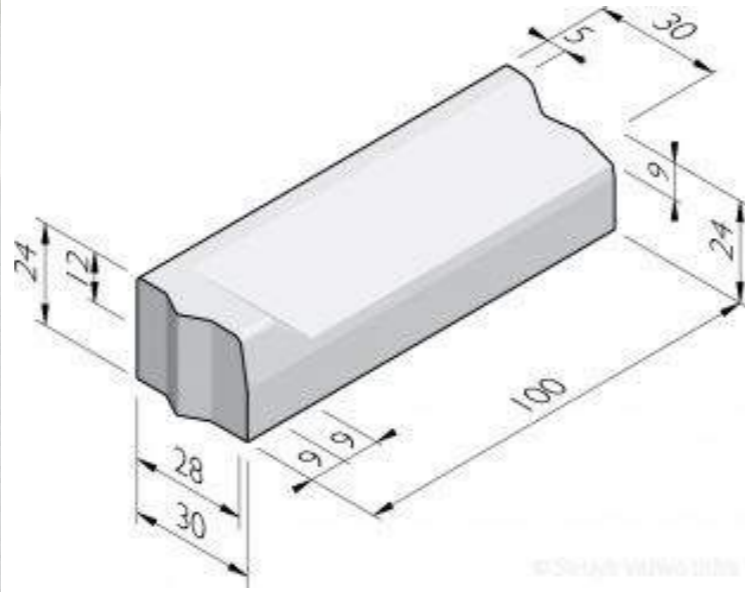
rabbatband 300x250mm, kantel donker grijs I902, StruykVerwo o.g.



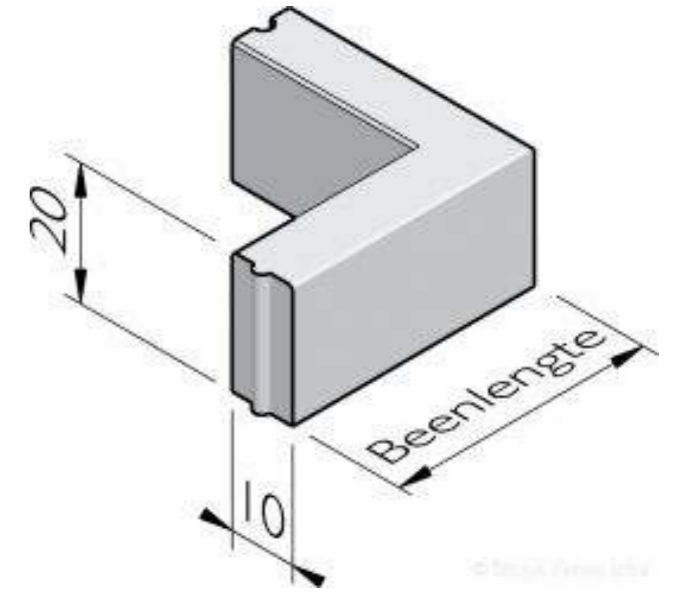
trottoirbochtband 28/30x24mm, kantel donker grijs I902, StruykVerwo o.g.



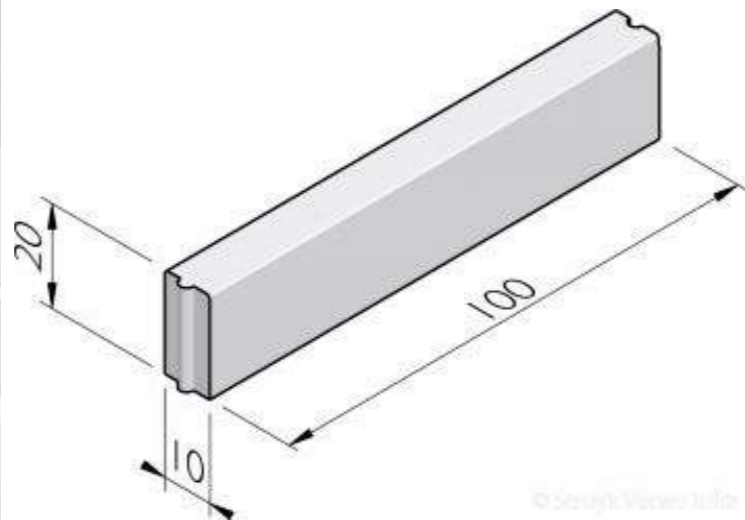
inritbandband 28/30x24mm, kantel donker grijs I 902, StruykVerwo o.g.



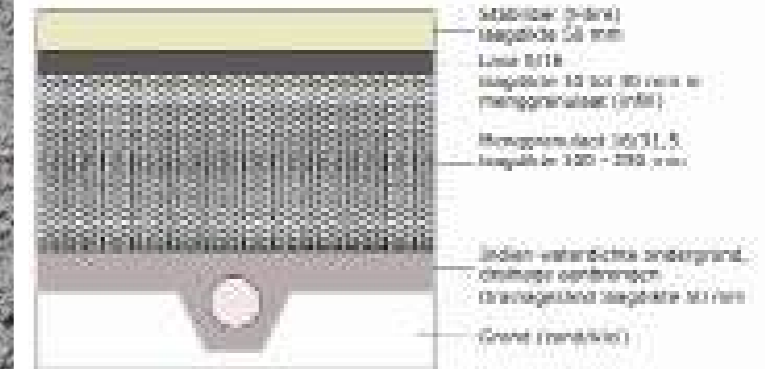
boomvak 200x100mm, hoekstukken, StruykVerwo o.g.



boomvak, opsluitband 100x200x1000 mm, StruykVerwo o.g.

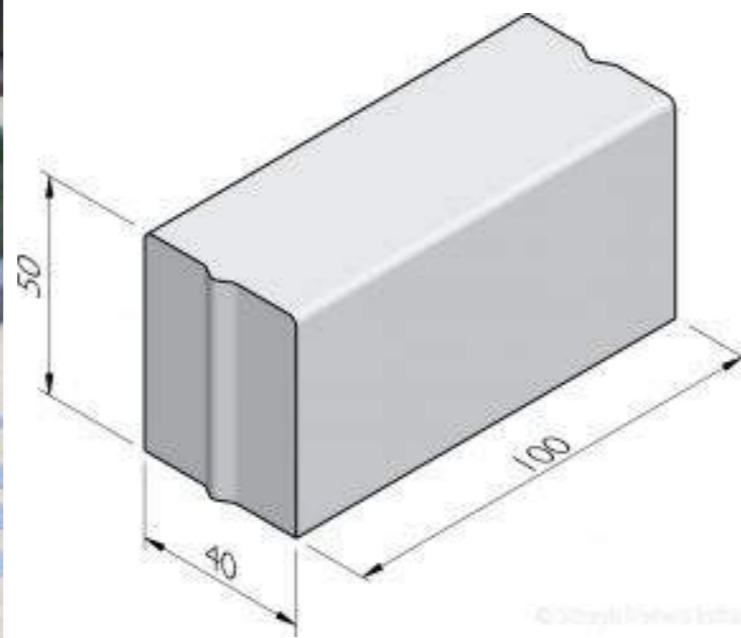


boomvak, vulling halfverharding Stabilizer grijs, EcoDynamic o.g.

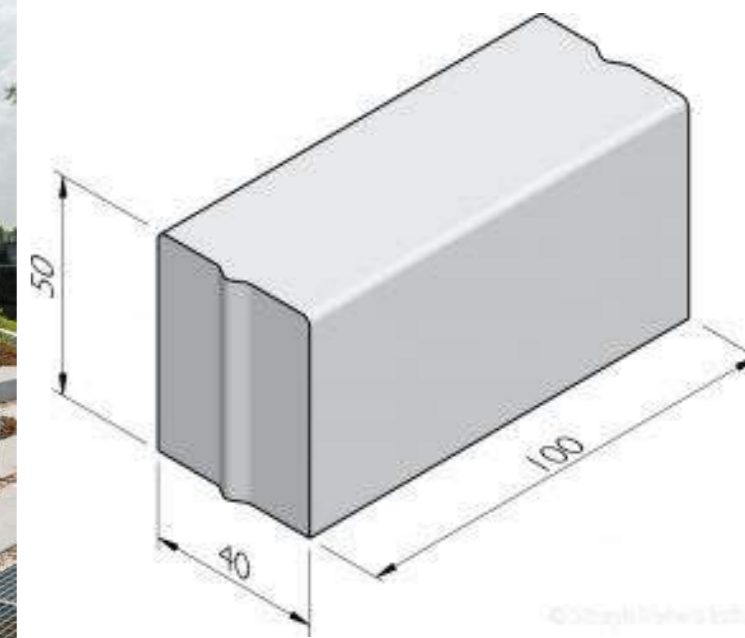




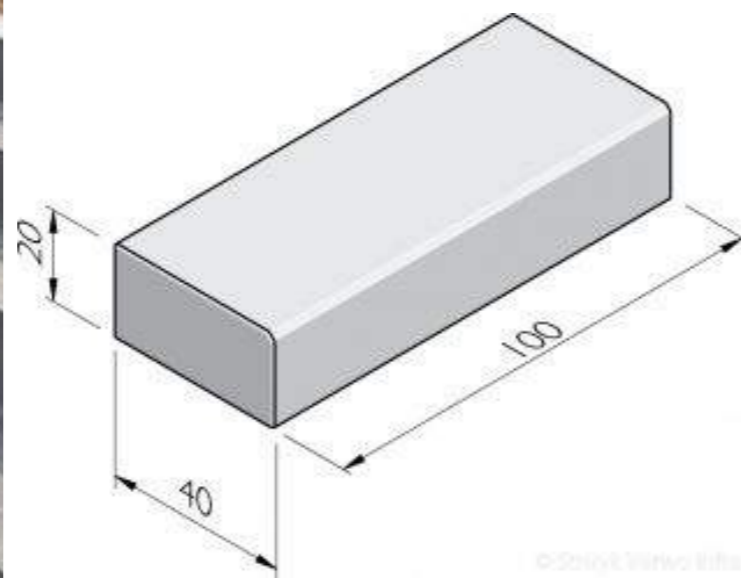
bloembakrand 40 400x500x1000 mm grijs, StruykVerwo o.g.



bloembakrand 40 400x500x1000 mm grijs, met houten zitvlak StruykVerwo o.g.



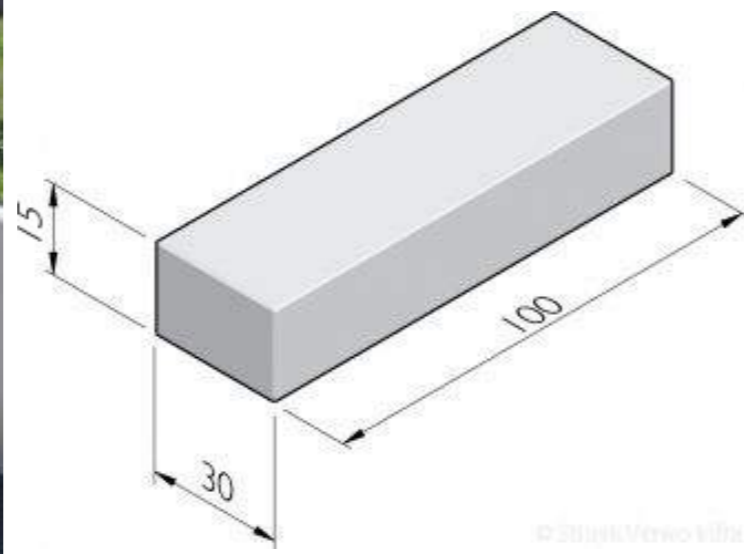
traptrede 20 prefab 200x400x1000 mm grijs, StruykVerwo o.g.



kademuur beton met deksloof



trap, trapelementen 300x150x1000mm grijs, StruykVerwo o.g.



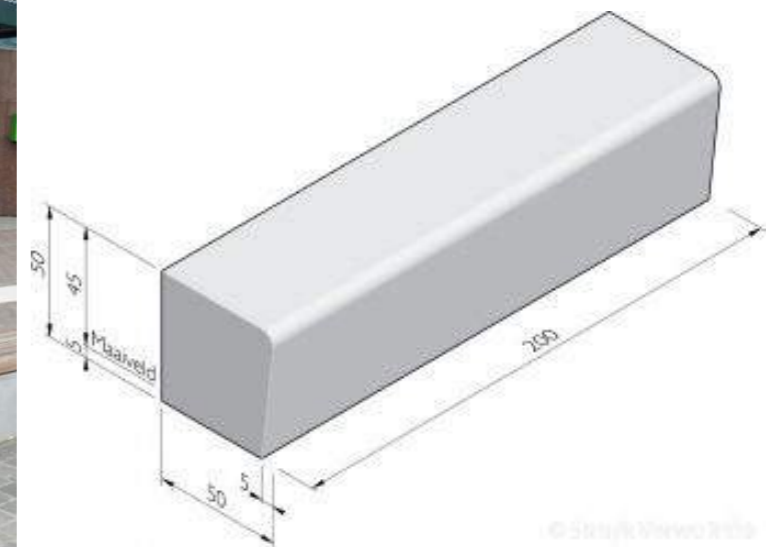
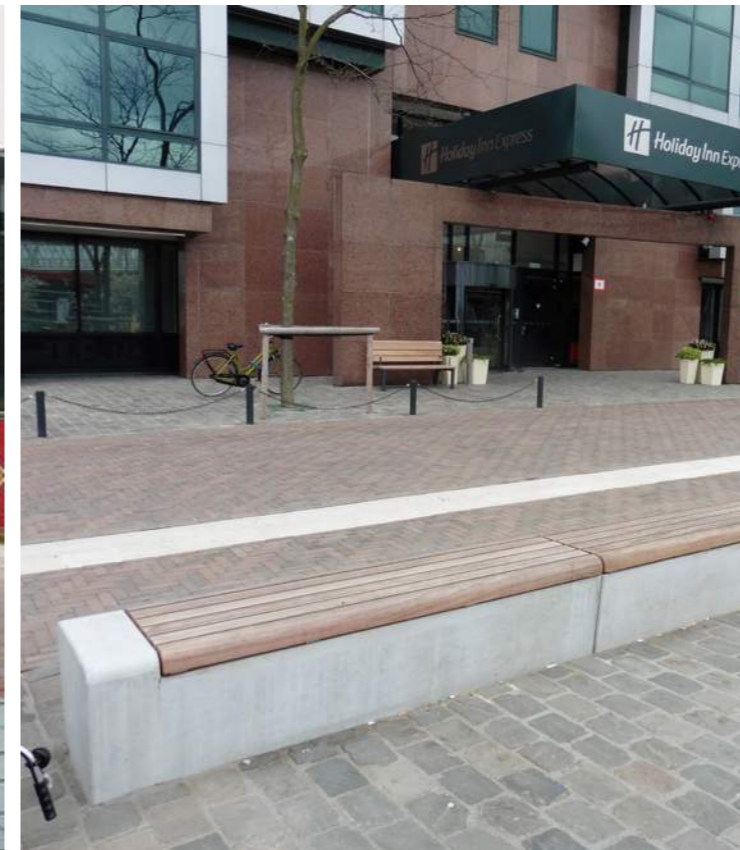
ondergrondse containers



bedriegertjes, waterspuitertjes



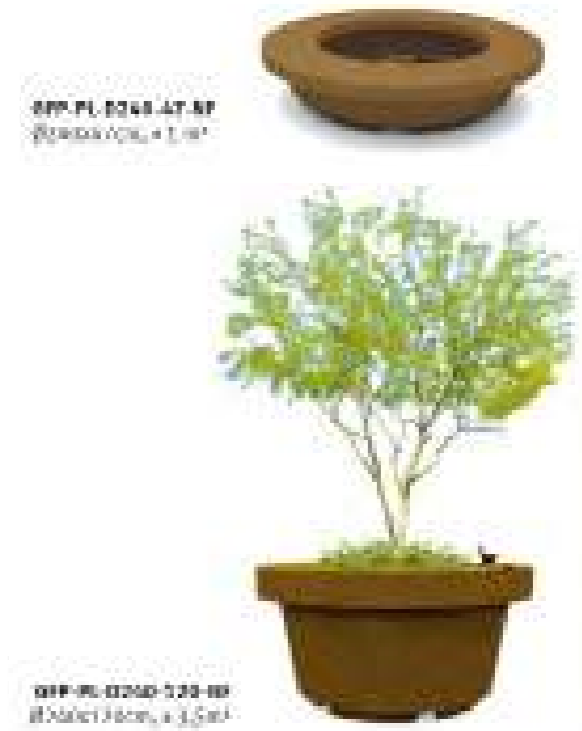
zitelement, solid&seat met houten zitvlak, StruykVerwo o.g.



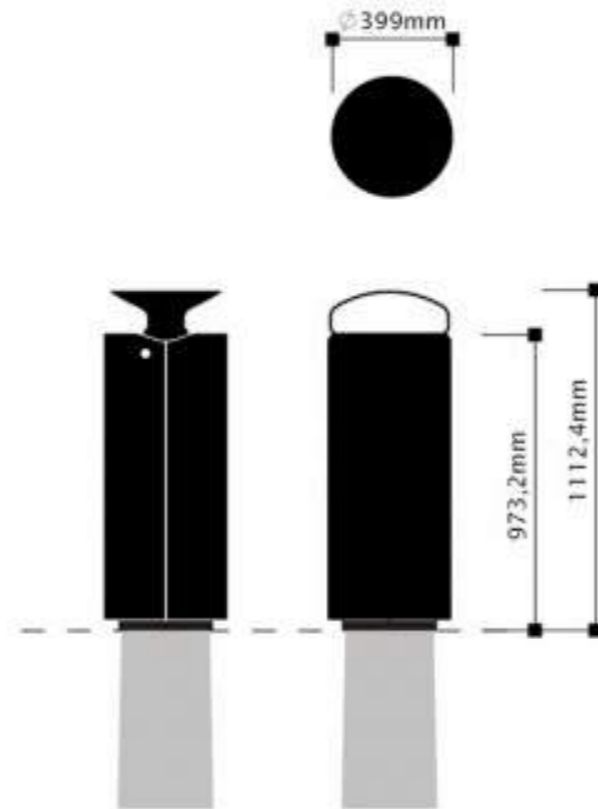
fietsnietjes RVS 316, Erdi o.g.



boompot met zitrand, diameter 2400mm, Rusty Brown Natural Fibres, Streetlife o.g.



afvalbak Constructo 70 RVS MW300D, Grijsen o.g.



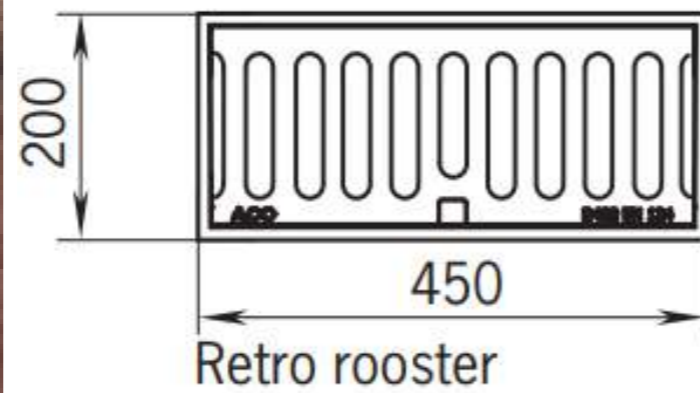
bushalte



verlichting, Peak 380, Modernista o.g.



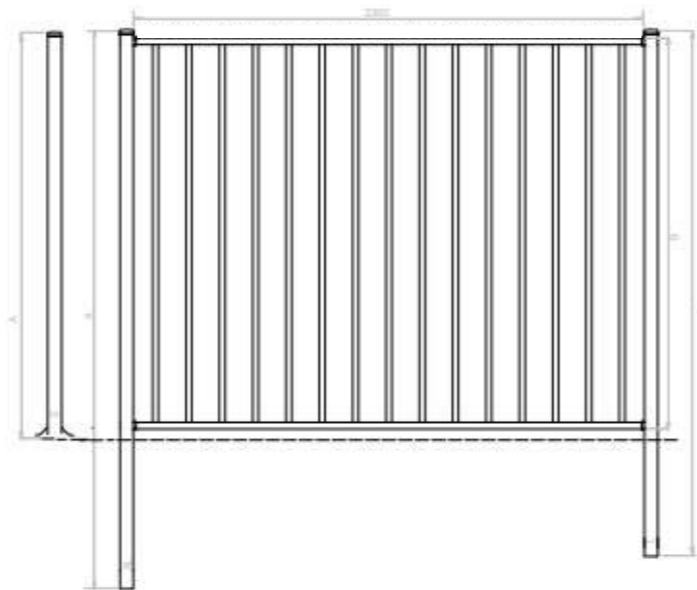
lijnkolk rooster 200x450mm, Aco o.g.



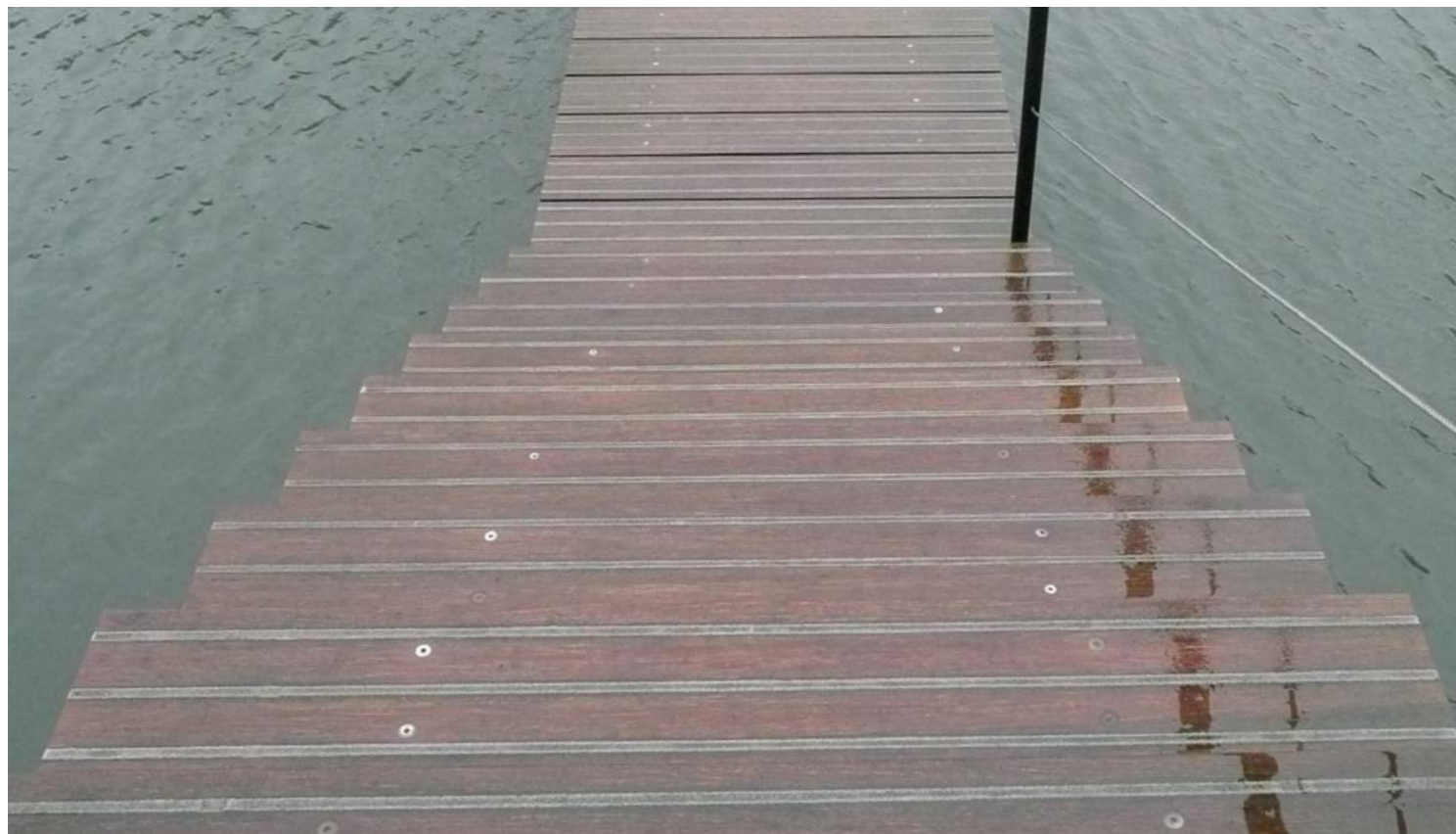
verlichting, hangarmatuur armatuur Round Silver Grey MW300D, Modernista o.g.



spijlenhek Heras Heracles, 1m hoog RVS-look

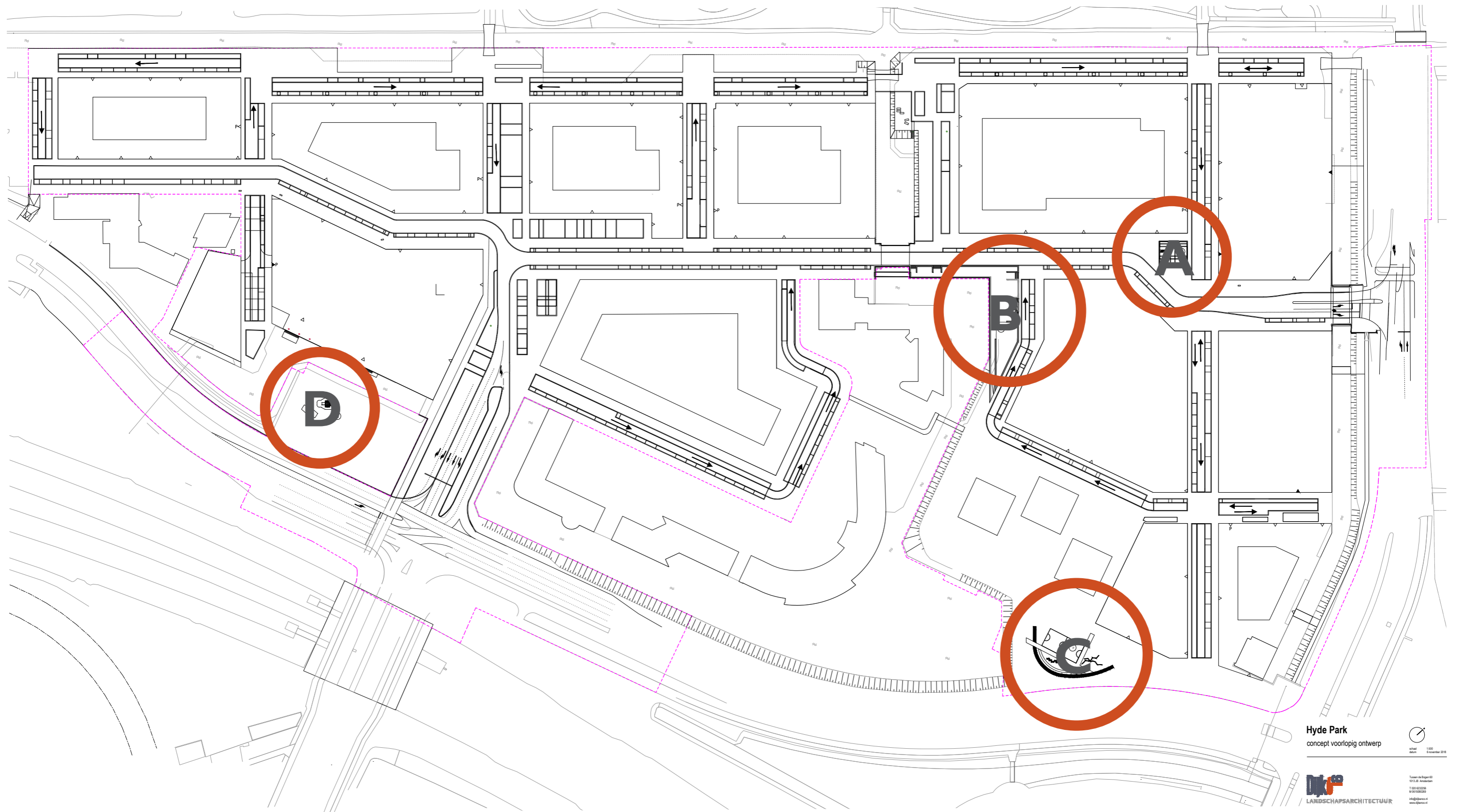


vlonder, composiet, Fiberon o.g. / bamboe, Moso o.g. met anti-slipstrips



# 8

## Speelplekken



Hyde Park  
concept voorlopig ontwerp



**D&P**  
LANDSCHAPSARCHITECTUUR

Tussen de Ruigroed  
1017 CA Amsterdam  
T: 020 622226  
W: 020 622228  
info@damp.nl  
www.damp.nl

- A - Driehoekspein: 6-11 jaar
- B - Verlaagde plein aan het water: 6-11 jaar
- C - Speelplek in de rand: 6-11 jaar
- D - Speelplek in het kastanjabos: 6-11 jaar

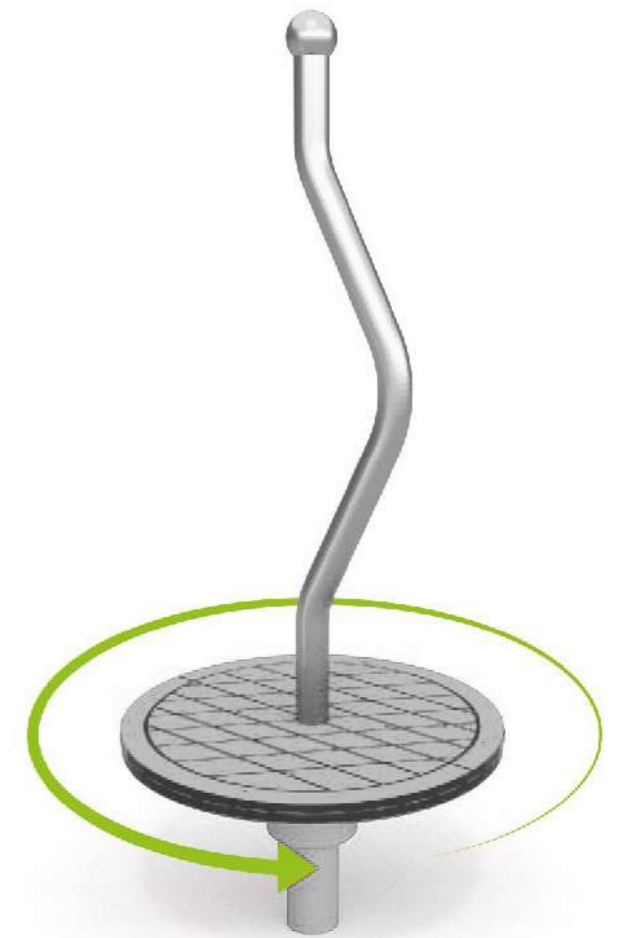
# Driehoekspelein



4003 RVS draaimolen staan, Arkema (o.g.)



4014 draaitoestel Pirouette, Arkema (o.g.)



3-delig duikelrek RVS, Spereco (o.g.)



Rings RVS, GOEDE speelobjecten (o.g.)





# Verlaagde plein aan het water



RVS nestschommel, Arkema (o.g.)



RVS dubbele schommel, Arkema (o.g.)



4003 RVS draaimolen staan, Arkema (o.g.)



Domino RVS, GOEDE speelobjecten (o.g.)



# Speelplek in de rand



Klauter-netcombinatie Bochum,  
Acacia Robinia (o.g.)



Balanceerbalken Hessepoel,  
Acacia Robinia (o.g.)



Robinia speelboom, De Groot buitenspeelgoed (o.g.)



Multifunctionele sportkooi, Stedon (o.g.)



Stelten, Acacia Robinia (o.g.)



# Speelplek in het kastanjabos



Mini schommel met korf (valhoogte niet hoger dan 1.5m), Acacia Robinia (o.g.)



wip 2-zits met fantasiehoofd (valhoogte niet hoger dan 1.5m), Acacia Robinia (o.g.)

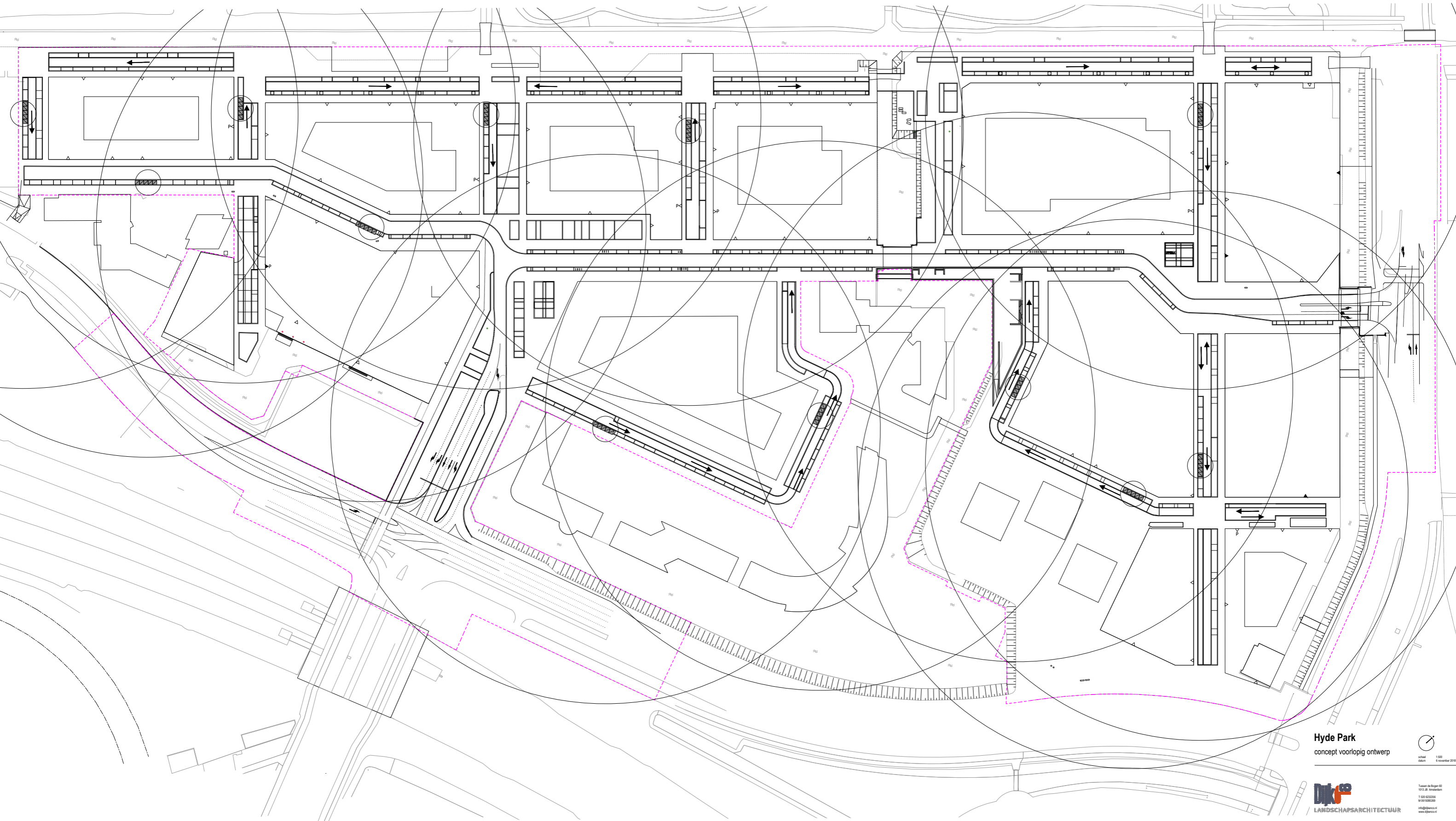


Speelhuis op stelten met extra's (valhoogte niet hoger dan 1.5m), Acacia Robinia (o.g.)



# 9 Schema's

# Containers



Hyde Park  
concept voorlopig ontwerp

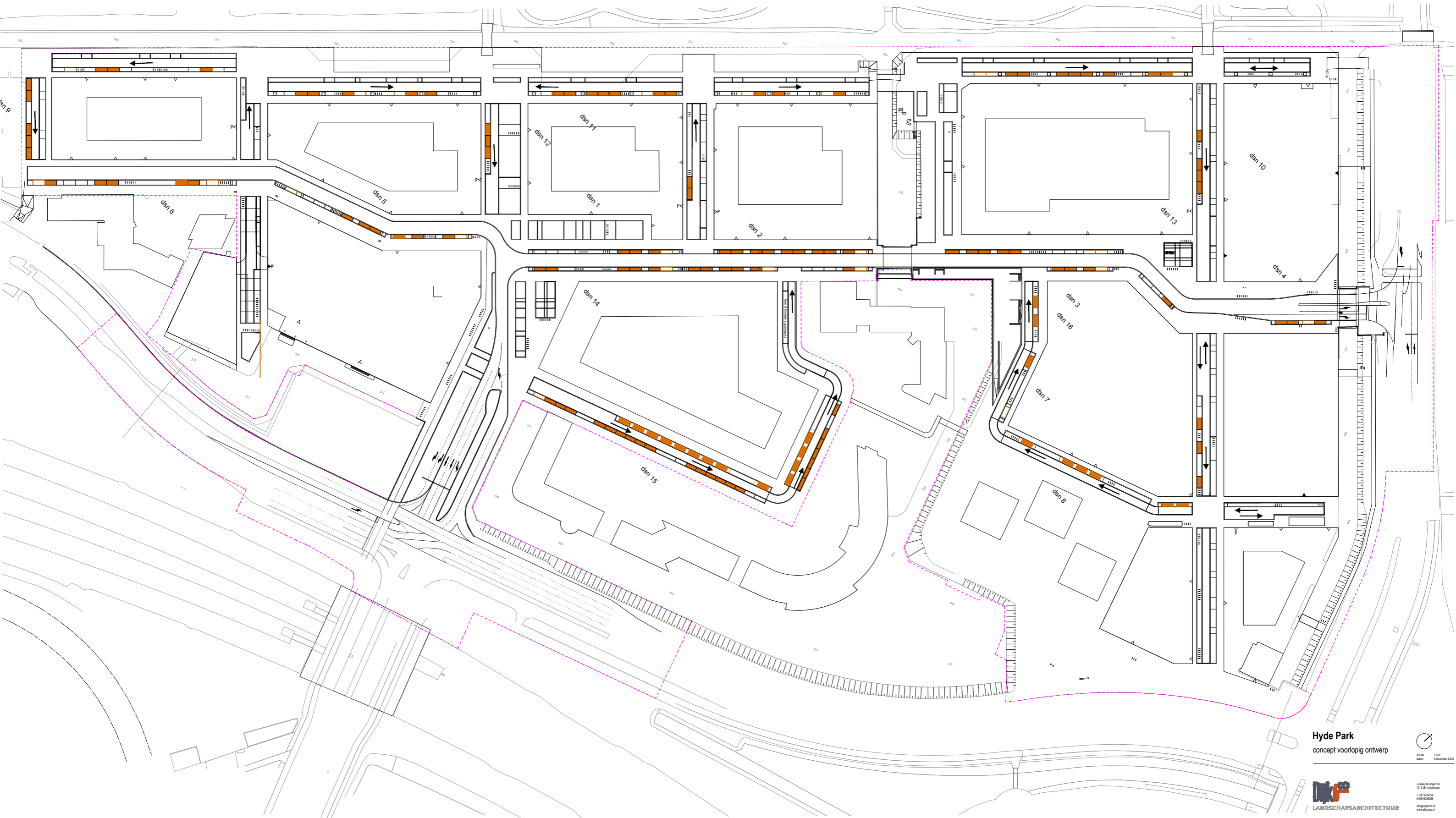


1:500  
6 November 2018

**DKP**  
LANDSCHAPSARCHITECTUUR

Takken de Ruimte 00  
1013 JZ Amsterdam  
T 020 6752366  
M 06 1585268  
info@dkp.nl  
www.dkp.nl

# Parkeren auto



Hyde Park  
concept voorlopig ontwerp



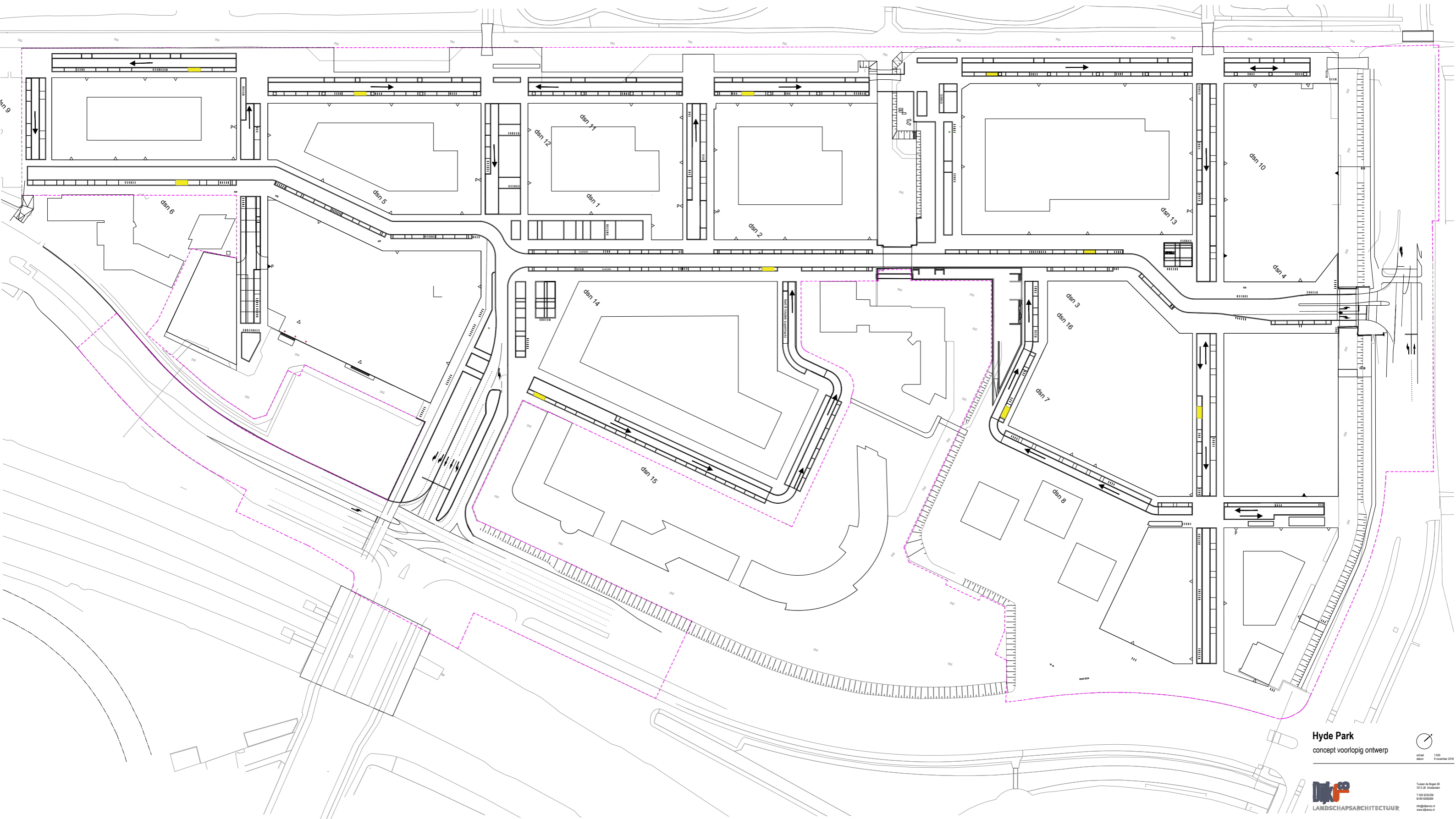
1:500  
6 november 2018

**Dijk**  
LANDSCHAPSARCHITECTUUR

Tussen de Rijen 10  
1013 JH Amsterdam  
T +31 (0)20 622 0200  
M +31 (0)6 520 0200  
info@dijkna.nl  
www.dijkna.nl

**Aantal parkeerplaatsen: 135 stuks** 95

# Parkeren deelauto



Hyde Park  
concept voorlopig ontwerp



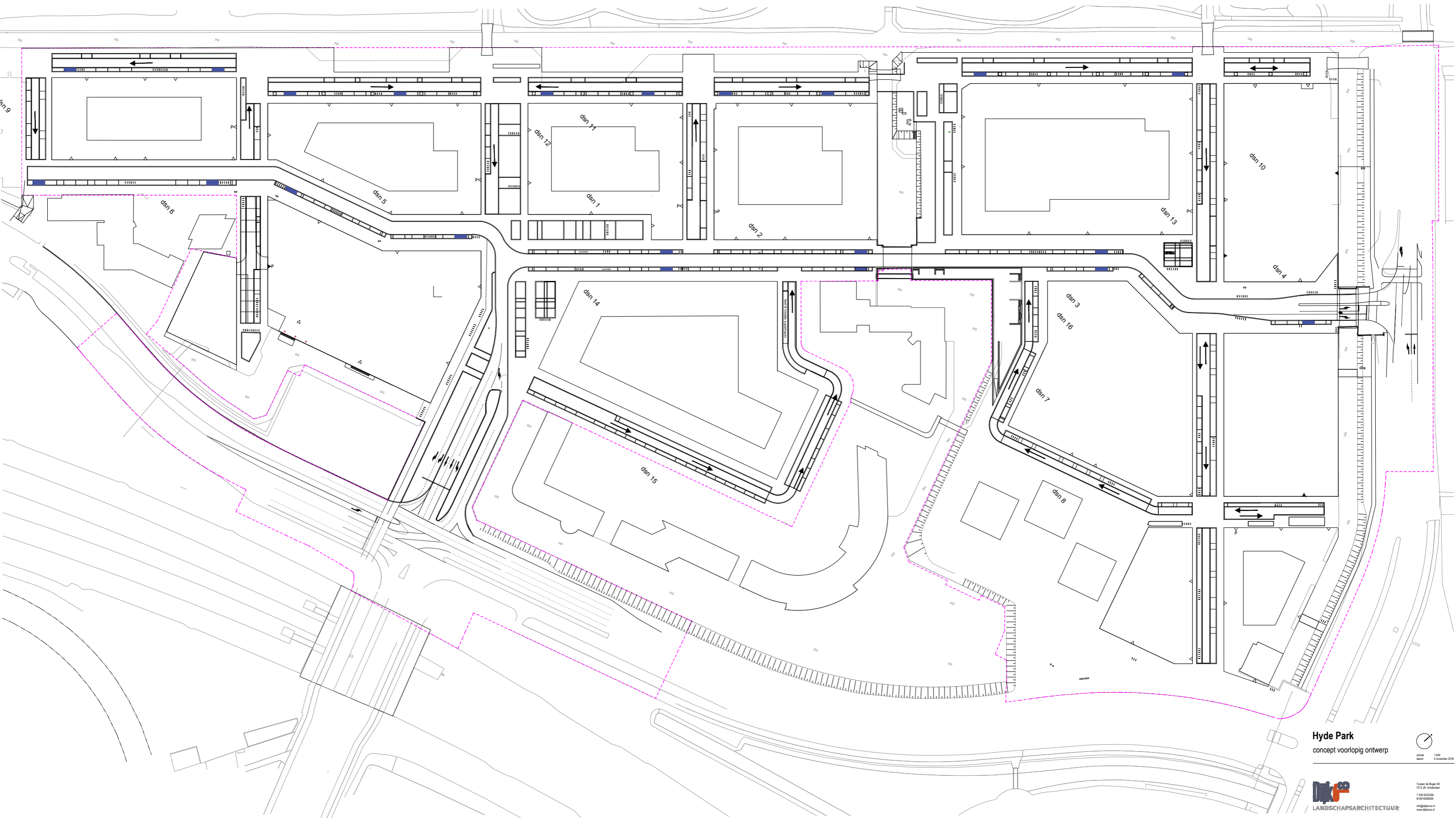
1:500  
6 november 2018

**DLK**  
LANDSCHAPSARCHITECTUUR

Tussen de Rijen 10  
1013 JH Amsterdam  
T +31 (0)20 622 0200  
M +31 (0)6 520 0200  
info@dlk.nl  
www.dlk.nl

**Aantal deelauto-parkeerplaatsen: 10 stuks 96**

# Parkeren invalide



Hyde Park  
concept voorlopig ontwerp



1:500  
6 november 2018

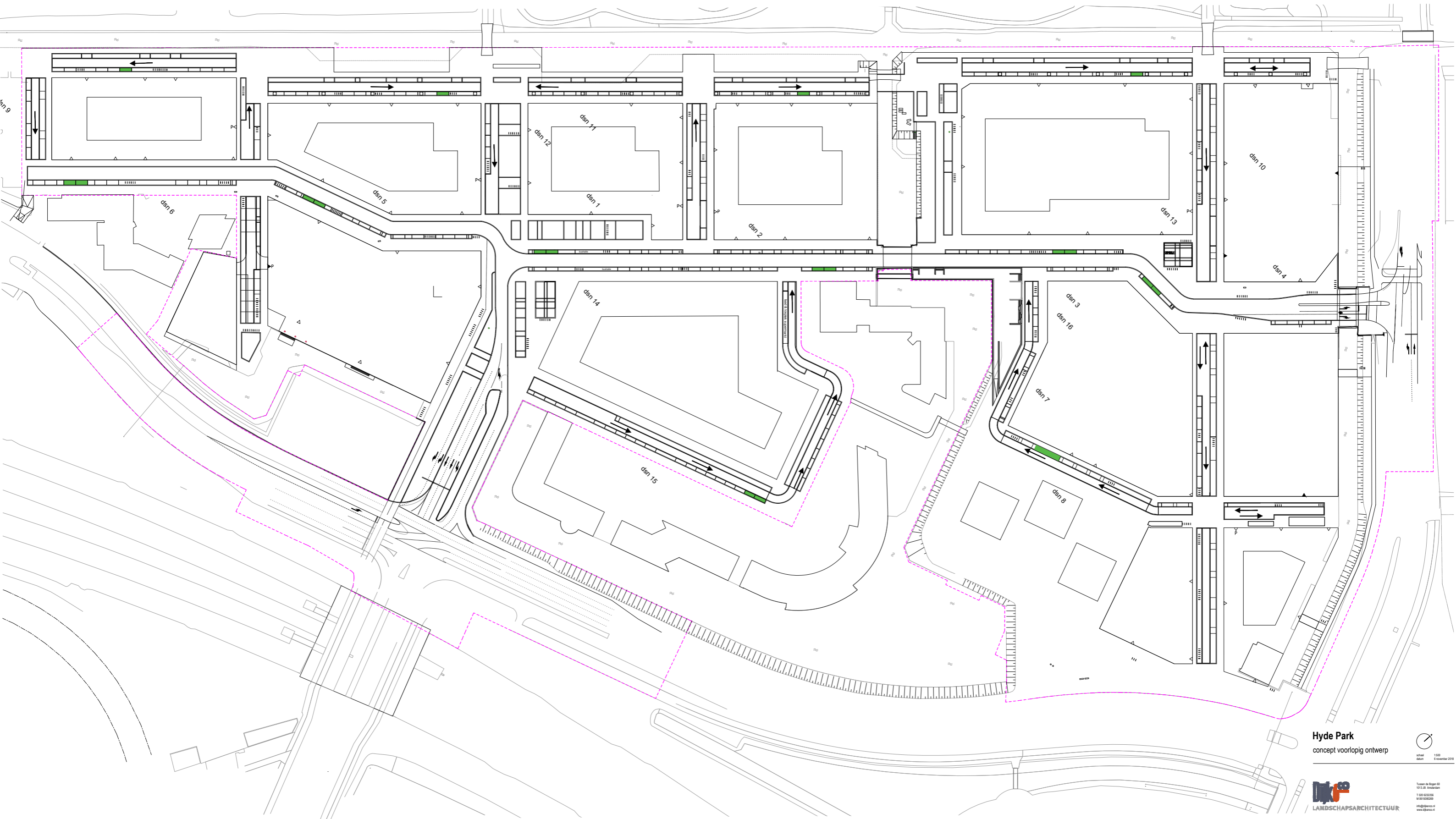
**Dijk**  
LANDSCHAPSARCHITECTUUR

Tussen de Rijen 10  
1013 JH Amsterdam  
T 020 6222200  
M 06 5202200  
info@dijkna.nl  
www.dijkna.nl

**Aantal invalide-parkeerplaatsen: 20 stuks 97**



# Parkeren laden en lossen



Hyde Park  
concept voorlopig ontwerp

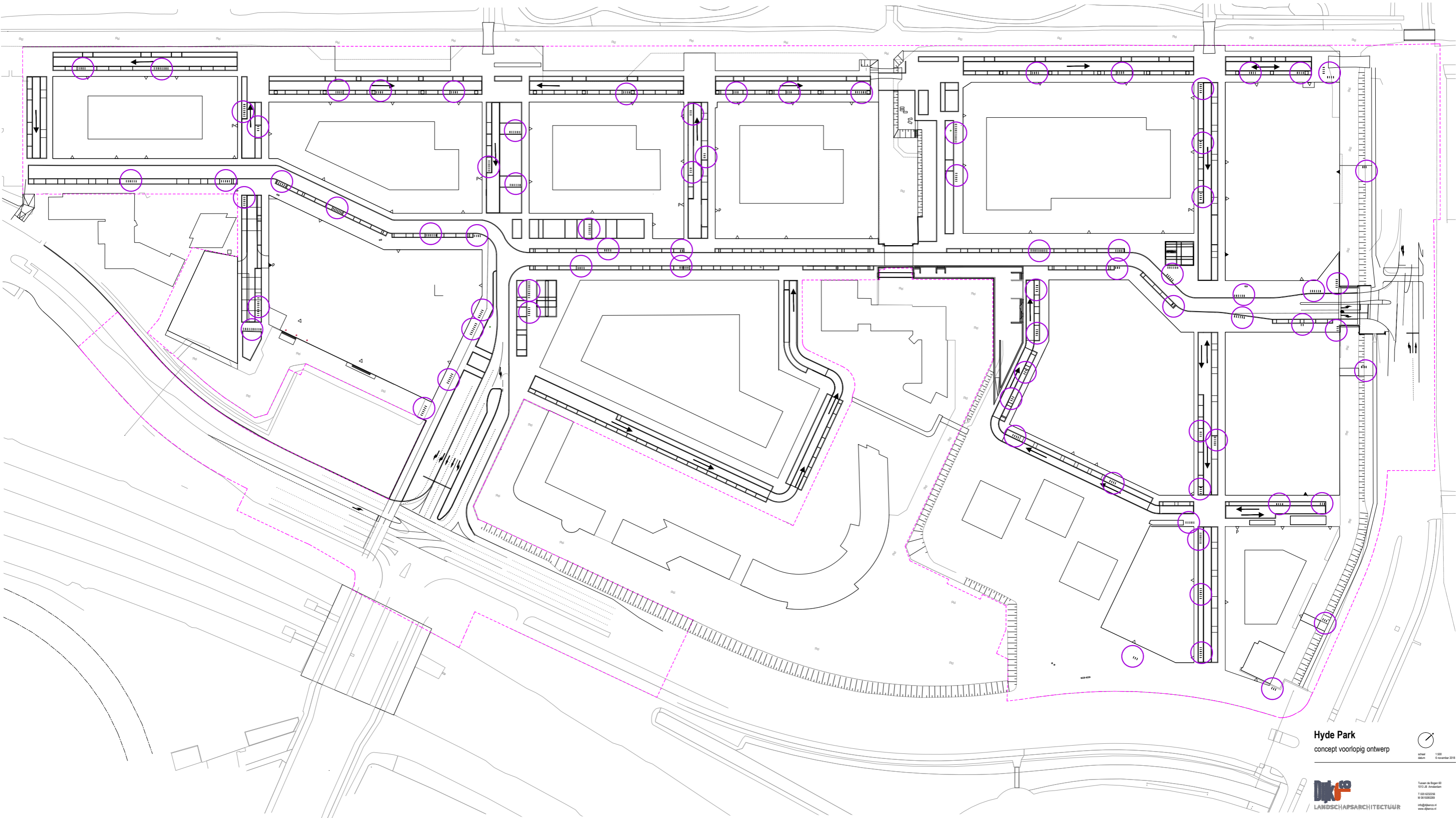


**Dijk**  
LANDSCHAPSARCHITECTUUR

Tussen de Rijen 10  
1013 ZH Amsterdam  
T +31 (0)20 622 2200  
M +31 (0)6 520 2200  
info@dijkna.nl  
www.dijkna.nl

Aantal laad en los-plaatsen: 20 stuks 98

# Fietsparkeren



Hyde Park  
concept voorlopig ontwerp



1:500  
6 november 2018

**DKP**  
LANDSCHAPSARCHITECTUUR

Tussen de Rogen 62  
1012 BR Amsterdam  
T 020 6222564  
M 06 51082629  
info@dkp.nl  
www.dkp.nl

**Aantal fietsparkeerplaatsen: 740 stuks** 99

# Colofon

Opdrachtgever:

**HYDE  
PARK**

A new hub  
for living & leisure

Gemeente:



Stedenbouwkundig ontwerp:

**MVRDV**

Landschapsontwerp:

**Dijk**co

Adviseurs:

adviseurs  
mobiliteit

**Goudappel  
Coffeng**

**Civilink**  
INGENIEURSBUREAU

# Voorlopig Ontwerp Openbare ruimte Hyde Park

HYDE  
PARK

A new hub  
for living & leisure

Dijkco

LANDSCHAPSARCHITECTUUR

5-11-2019